

Popis zboží/obrázky produktu



Popis

Materiál:

Pouzdro z oceli.
Magnetické jádro NdFeB.

Provedení:

Pouzdro pozinkované.

Upozornění:

Stíněný systém. S trvalým magnetickým materiálem NdFeB se zvyšuje přídržná síla oproti materiálu SmCo o dalších cca 10-20 %.

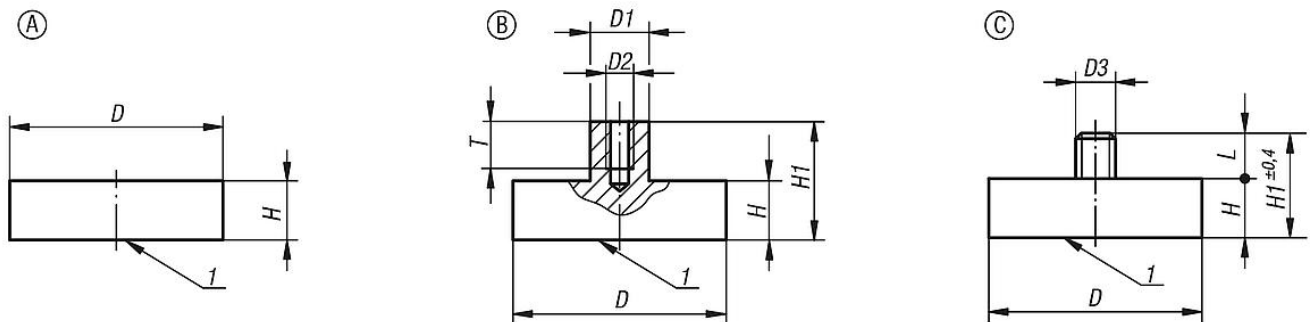
Teplotní rozsah:

max. 80 °C.

Odkaz na výkres:

1) přítlačná plocha

Výkresy



Přehled zboží