

Popis zboží/obrázky produktu



Popis

Materiál:

Pouzdro z oceli.
Magnetické jádro NdFeB.

Provedení:

Pouzdro pozinkované.

Upozornění:

Stíněný systém. Válcové upínače se používají pro montáž do oceli a železa. Tento požadavek se často vyskytuje v investiční výstavbě a ve strojírenství. Lze použít i jako magnety se slepým otvorem.

Velikost D 50: systém se 4 magnety, každý s \varnothing 18 mm.

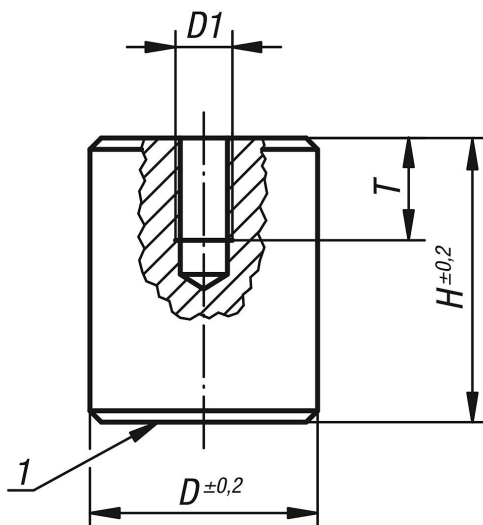
Teplotní rozsah:

max. 80 °C.

Odkaz na výkres:

1) přitlačná plocha

Výkresy



Přehled zboží

Objednací číslo	D	D1	H	T	Zkracovatelné o (mm)	Přidrzná síla N
09068-01	8	M3	12	5	3	12
09068-02	10	M4	16	7	7	24
09068-03	13	M4	18	7	3	60
09068-04	16	M4	20	7	6	90
09068-05	20	M5	25	9	9	135
09068-06	25	M6	30	9	10	190
09068-07	35	M8	40	13	10	300
09068-08	50	M12	50	13	13	550

Přehled zboží
