



Popis

Materiál:

Pouzdro z mosazi.

Magnetické jádro NdFeB (neodym).

Upozornění:

Hladké provedení, stíněný systém. Válcové upínače Neodym nesmějí být v žádném případě zalisovány do železa, protože se přitom v důsledku magnetického zkratu snižuje adhezní síla. Průměr "D" broušený s tolerancí zalícování h6.

Válcové magnety lze zkrátit o rozměr „H1 a H2“ resp. obrábět.

Teplotní rozsah:

max. 150 °C.

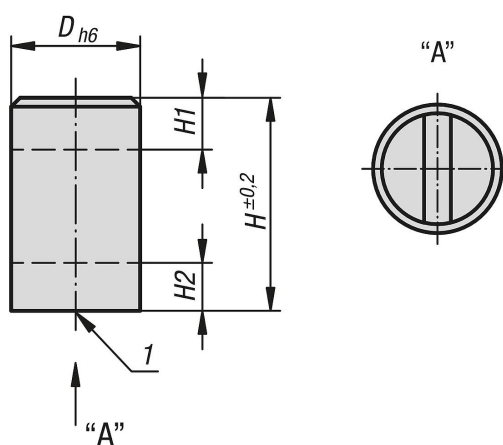
Montáž:

Magnety lze montovat pomocí zalisování, zašroubování nebo vlepení.

Odkaz na výkres:

1) přítlačná plocha

Výkresy



Přehled zboží

Objednací číslo	D	H	H1	H2	Přidrzná síla N	Síla přilnavosti při H2 max. N	Odstup od železného ostění mm
09067-11-06	6	20	10	3	9	12	1,5
09067-11-08	8	20	10	3	22	29	1,5
09067-11-10	10	20	8	5	27	38	2
09067-11-13	13	20	6	5	49	66	2,5
09067-11-16	16	20	2	6	94	108	3
09067-11-20	20	25	5	7	173	235	4
09067-11-25	25	35	7	8	292	380	5
09067-11-32	32	40	4,5	10	529	640	6