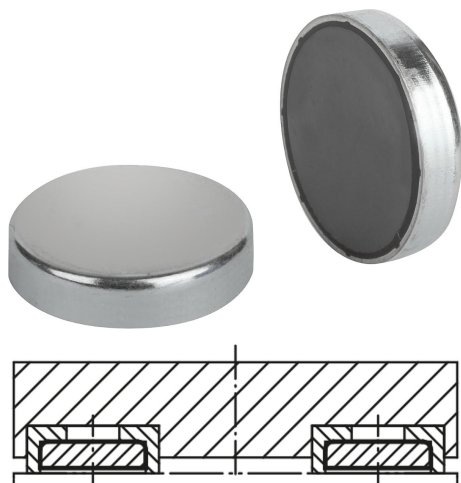


Popis zboží/obrázky produktu

**Popis****Materiál:**

Pouzdro z oceli.
Magnetické jádro, tvrdý ferit.

Provedení:

Pouzdro pozinkované.

Upozornění:

Ploché magnety bez pouzdra se závitem, stíněný systém. Přidržovací magnety ploché se do montážních otvorů zalisovávají nebo vlepují.

U provedení D 80 jsou vlasové trhliny na přídržné ploše použitého magnetického materiálu z technologického hlediska nevyhnutelné. Funkci přídržných magnetů nijak neomezují.

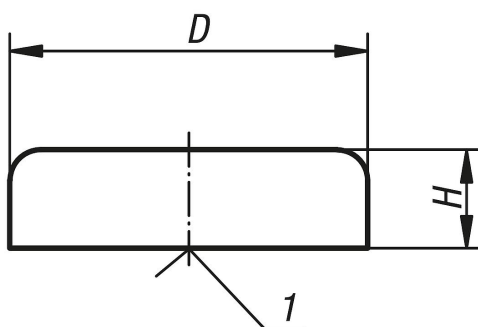
Teplotní rozsah:

max. 200 °C.

Odkaz na výkres:

1) přítláčná plocha

Výkresy



Přehled zboží

Objednací číslo	D	H	Přídržná síla N
09064-01	10 ±0,15	4,5	4
09064-02	13 ±0,15	4,5	10
09064-03	16 ±0,15	4,5	18
09064-04	20 ±0,15	6	30
09064-05	25 ±0,15	7	40
09064-06	32 ±0,20	7	80
09064-07	40 ±0,20	8	125
09064-08	50 ±0,20	10	220
09064-09	63 ±0,20	14	350
09064-10	80 ±0,25	18	600

