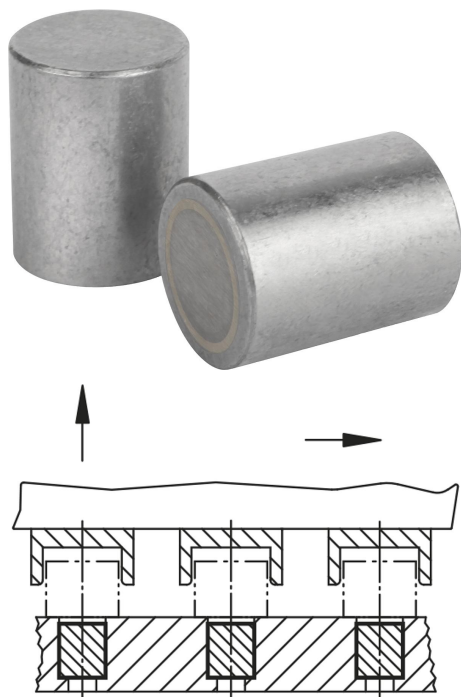


## Popis zboží/obrázky produktu

**Popis****Materiál:**

Pouzdro z oceli.  
Magnetické jádro AlNiCo.

**Provedení:**

Bez povrchové úpravy.

**Upozornění:**

Stíněný systém. Průměr „D“ broušený s tolerancí zalícování h6. Možnosti upevnění jsou zalisování, natažení za tepla nebo vlepení.

Bez snížení přídržné síly lze válcové magnety zkrátit o míru "H1".

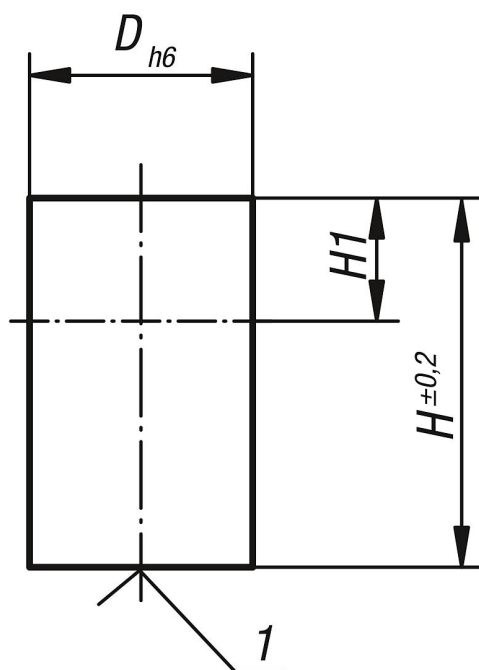
**Teplotní rozsah:**

max. 450 °C.

**Odkaz na výkres:**

1) přitlačná plocha

## Výkresy



## Přehled zboží

Objednací číslo	D	H	H1	Přídržná síla N
09060-01	6	10	2	1,5
09060-02	8	12	3	3,5
09060-03	10	16	6	7
09060-04	13	18	7	10

## Přehled zboží

Objednáací číslo	D	H	H1	Přidrzná síla N
09060-05	16	20	5	18
09060-06	20	25	6	42
09060-07	25	30	5	96
09060-08	32	35	3	180
09060-09	40	45	5	240
09060-10	50	50	2	420