

Popis zboží/obrázky produktu

**Popis****Materiál:**

NdFeB N35 (neodym).

Provedení:

Pozinkováno.

Upozornění:

Nestíněný systém.

Pracovní teplota

max. 80 °C.

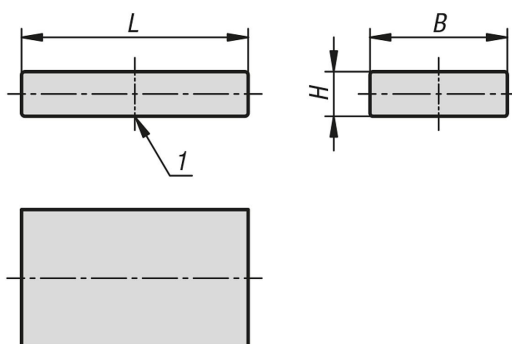
Montáž:

Magnety lze montovat pomocí zalisování nebo wklejenie.

Odkaz na výkres:

1) Přítlačná plocha

Výkresy



Přehled zboží

Objednací číslo	B	H	L	Přidrzná síla N
09002-0704	4 ±0,1	1,5 ±0,1	7,5 ±0,1	5
09002-0706	6 ±0,1	2 ±0,1	7,5 ±0,1	8
09002-1007	7,5 ±0,1	2 ±0,1	10 ±0,1	11
09002-1209	9,5 ±0,1	2,5 ±0,1	12 ±0,1	17
09002-1612	12,5 ±0,1	2,5 ±0,1	16 ±0,1	24
09002-1816	16,5 ±0,1	4 ±0,1	18 ±0,1	50
09002-2620	20,3 ±0,1	5 ±0,1	26 ±0,1	77
09002-3326	26 ±0,1	6,5 ±0,1	33 ±0,1	125