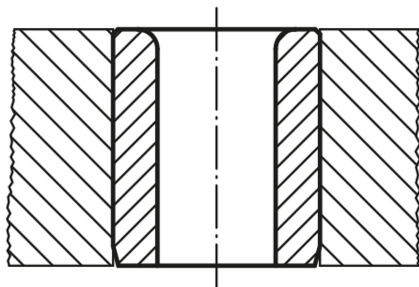


Popis zboží/obrázky produktu

**Popis****Materiál:**

Speciální cementační ocel.

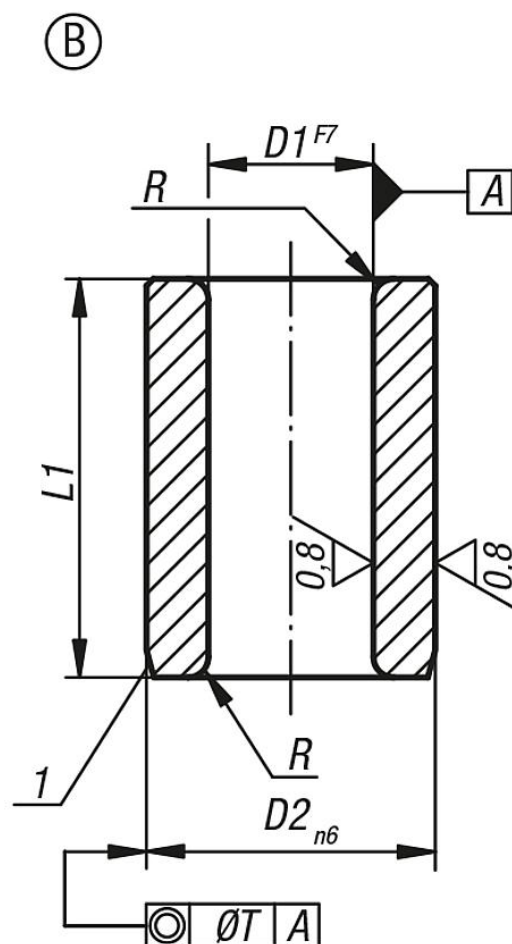
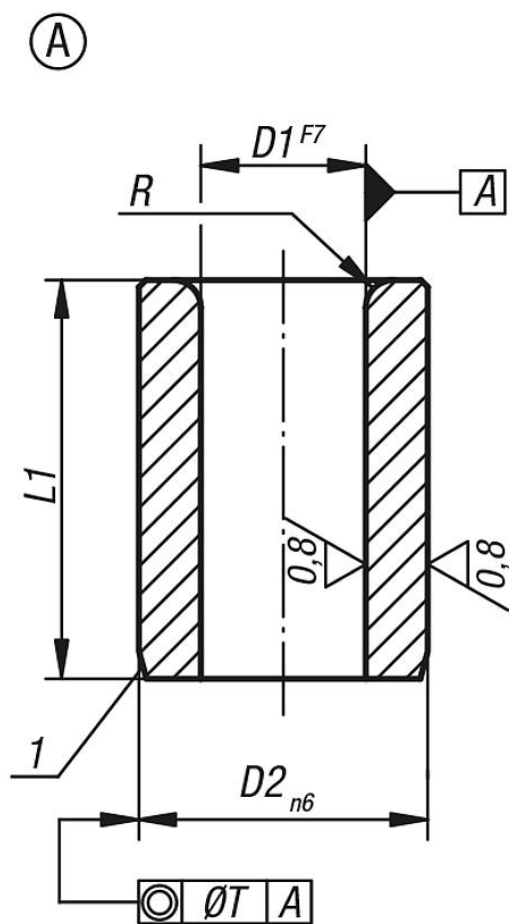
Provedení:Tvrzeno na 740 ± 80 HV 10 a broušeno.**Upozornění:**Při průměru $D1$ nad 15 mm je standardní odstupňování 0,5 mm.**Odkaz na výkres:**

Provedení A: Otvor na jednom konci zaoblený

Provedení B: Otvor na obou koncích zaoblený

1) Zaváděcí faseta nebo středící výstupek

Výkresy



Přehled zboží

| D1 | D2 | L1 | Provedení | R | T |
|-----------------|----|----------|-----------------------|-----|------|
| od 0,4 do 0,8 | 3 | 6 | krátké | 1 | 0,01 |
| od 0,9 do 1,0 | 3 | 6/9 | krátké/střední | 1 | 0,01 |
| od 1,1 do 1,8 | 4 | 6/9 | krátké/střední | 1 | 0,01 |
| od 1,9 do 2,6 | 5 | 6/9 | krátké/střední | 1 | 0,01 |
| od 2,7 do 3,3 | 6 | 8/12/16 | krátké/střední/dlouhé | 1 | 0,01 |
| od 3,4 do 4,0 | 7 | 8/12/16 | krátké/střední/dlouhé | 1 | 0,01 |
| od 4,1 do 5,0 | 8 | 8/12/16 | krátké/střední/dlouhé | 1 | 0,01 |
| od 5,1 do 6,0 | 10 | 10/16/20 | krátké/střední/dlouhé | 1,5 | 0,02 |
| od 6,1 do 8,0 | 12 | 10/16/20 | krátké/střední/dlouhé | 1,5 | 0,02 |
| od 8,1 do 10,0 | 15 | 12/20/25 | krátké/střední/dlouhé | 2 | 0,02 |
| od 10,1 do 12,0 | 18 | 12/20/25 | krátké/střední/dlouhé | 2 | 0,02 |
| od 12,1 do 15,0 | 22 | 16/28/36 | krátké/střední/dlouhé | 2 | 0,02 |
| od 15,5 do 18,0 | 26 | 16/28/36 | krátké/střední/dlouhé | 2 | 0,02 |
| od 18,5 do 22,0 | 30 | 20/36/45 | krátké/střední/dlouhé | 3 | 0,02 |
| od 22,5 do 26,0 | 35 | 20/36/45 | krátké/střední/dlouhé | 3 | 0,02 |
| od 26,5 do 30,0 | 42 | 25/45/56 | krátké/střední/dlouhé | 3 | 0,02 |
| od 30,5 do 35,0 | 48 | 25/45/56 | krátké/střední/dlouhé | 3 | 0,04 |
| od 35,5 do 42,0 | 55 | 30/56/67 | krátké/střední/dlouhé | 3,5 | 0,04 |
| od 42,5 do 48,0 | 62 | 30/56/67 | krátké/střední/dlouhé | 3,5 | 0,04 |