

Popis zboží/obrázky produktu



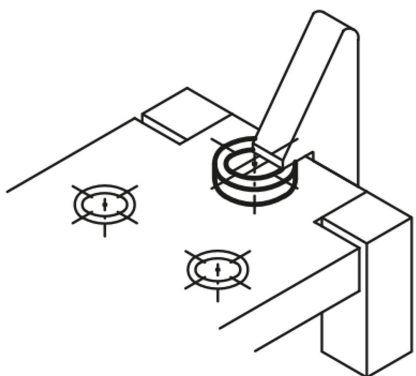
Popis

Materiál:

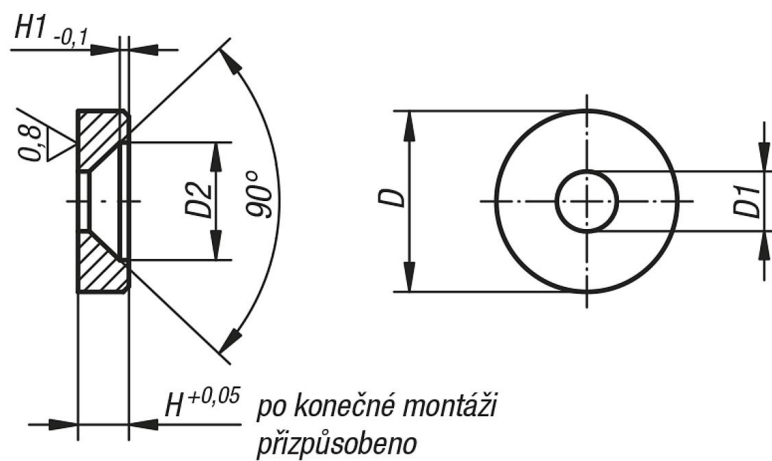
Automatová ocel.

Provedení:

karbonitridováno a spuštěno, brynýrováno. Spodní strana broušená.



Výkresy



Přehled zboží

Objednací číslo	D	D1	D2	H	H1
08180-01	12	4,3	8,3	2,5	0,4
08180-02	16	5,3	10,4	4,5	0,8

