

## Popis zboží/obrázky produktu

**Popis****Materiál:**

Ocel.

**Provedení:**

Jakost 8. Potažen umělou hmotou, červenou.

**Upozornění:**

Ke spojování zdvihacích popruhů nebo kruhových smyček s řetězovými konstrukčními díly jako jsou např. řetězy nebo závěsné kruhy.

Spojovací články pro kruhové smyčky odpovídají strojní směrnici a jsou kontrolovány v souladu s BG (razítko H).

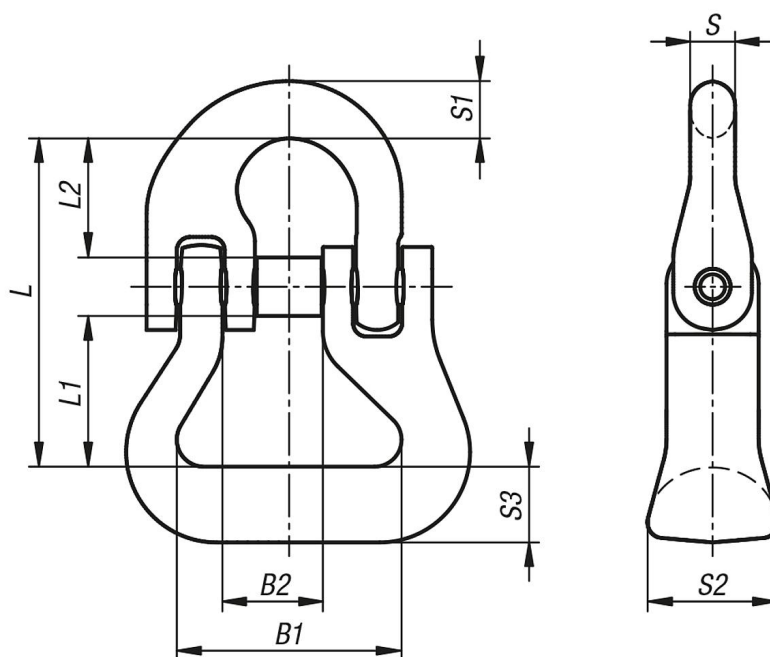
**Pracovní teplota**

od -40 °C do 200 °C = 100% nosnost

do 300 °C = 90% nosnost

do 400 °C = 75% nosnost

## Výkresy



## Přehled zboží

| Objednací číslo | Pro řetěz mm | B1 | B2 | L   | L1 | L2 | S  | S1 | S2 | S3 | Nosnost kg |
|-----------------|--------------|----|----|-----|----|----|----|----|----|----|------------|
| 07797-802000    | 7-8          | 40 | 19 | 58  | 27 | 20 | 9  | 10 | 24 | 14 | 2000       |
| 07797-803150    | 10           | 40 | 25 | 77  | 34 | 30 | 11 | 13 | 30 | 12 | 3150       |
| 07797-805300    | 13           | 55 | 28 | 96  | 44 | 36 | 16 | 16 | 36 | 16 | 5300       |
| 07797-808000    | 16           | 67 | 36 | 115 | 53 | 40 | 21 | 21 | 44 | 24 | 8000       |

