

## Popis zboží/obrázky produktu

**Popis****Materiál:**

Ocel.

**Provedení:**

Jakost 10. Potažen umělou hmotou, červenou.

**Upozornění:**

Spojovací články se používají jako napojovací článek v řetězovém závěsu mezi závěsným článkem/řetězem, řetězem/řetězem a břemenovým hákem/řetězem.

Spojovací články odpovídají strojní směrnici a jsou kontrolovány v souladu s BG (razítko H).

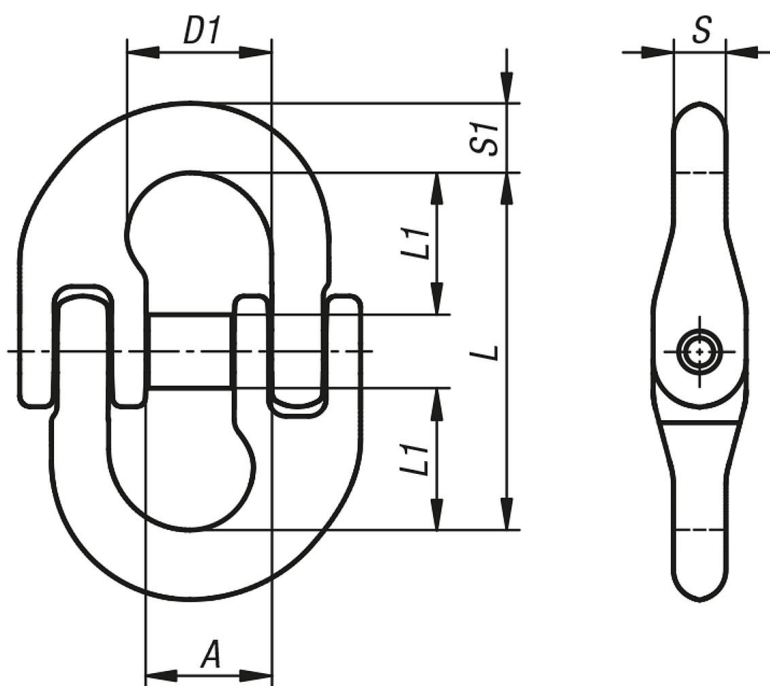
**Pracovní teplota**

od -40 °C do 200 °C = 100% nosnost

do 300 °C = 90% nosnost

do 400 °C = 75% nosnost

## Výkresy



## Přehled zboží

Objednací číslo	Pro řetěz mm	A	D1	L	L1	S	S1	Nosnost kg
07795-1001400	6	14	18	45	18	7,5	8	1400
07795-1001900	7	17,8	20,5	50,5	20	9	10,2	1900
07795-1002500	8	19	23,5	62	25,5	10	11,5	2500
07795-1004000	10	23,8	27,5	72	30	12,6	12,6	4000
07795-1006700	13	28	33,3	87,3	36	16,7	19	6700
07795-1010000	16	34,3	39,5	102	40,5	20,6	20,6	10000

