

Popis zboží/obrázky produktu

**Popis****Materiál:**

Ocel.

Provedení:

Jakost 10. Potažen umělou hmotou, červenou.

Upozornění:

Je vybaven kluzným ložiskem s lehkým chodem. Není vhodný pro otáčení pod zatížením.

Při zvedání břemene se bezpečnostní závěsný hák automaticky zavře a bezpečně se zablokuje pomocí blokování na zadní straně. Blokování se za účelem otevření ovládá ručně.

S uzavřeným blokováním zůstává závěsný hák, zavěšený i v nezátženém stavu.

Otočné závěsné háky odpovídají strojní směrnici a jsou kontrolovány v souladu s BG (razítko H).

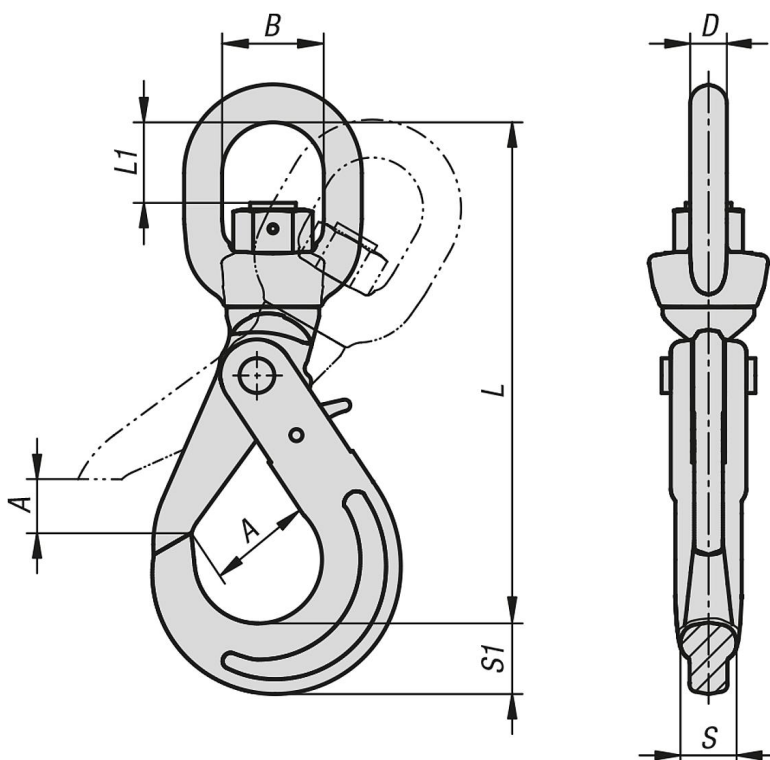
Pracovní teplota

od -40 °C do 200 °C = 100% nosnost

do 300 °C = 90% nosnost

do 400 °C = 75% nosnost

Výkresy



Přehled zboží

Objednací číslo	Pro řetěz mm	A	B	D	L	L1	S	S1	Nosnost kg
07794-11001400	6	28	36	13	158	27	16	21	1400
07794-11002500	7-8	34	36	13	182	27	20	26	2500
07794-11004000	10	45	42	16	217	35	25	30	4000
07794-11006700	13	54	50	21	271	43	35	40	6700
07794-11010000	16	62	62	24	320	58	38	50	10000