

Popis zboží/obrázky produktu



Popis

Materiál:

Ocel.

Provedení:

Jakost 10. Potažen umělou hmotou, červenou.

Upozornění:

Při zvedání nákladu se bezpečnostní závěsný hák automaticky zavře a bezpečně se zablokuje pomocí blokování na zadní straně. Blokování se za účelem otevření ovládá ručně.

Bezpečnostní závěsné háky odpovídají strojní směrnici a jsou kontrolovány v souladu s BG (razítko H).

Pracovní teplota

od -40 °C do 200 °C = 100% nosnost

do 300 °C = 90% nosnost

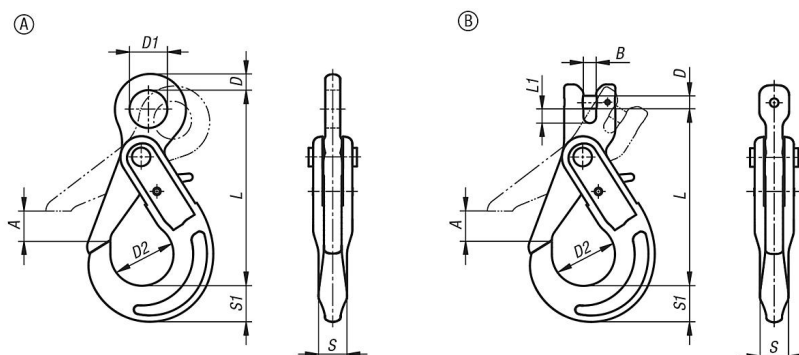
do 400 °C = 75% nosnost

Odkaz na výkres:

Provedení A: s hlavou s očkem.

Provedení B: s vidlicovou hlavou.

Výkresy



Přehled zboží

Objednací číslo	Provedení	Provedení	Pro řetěz mm	A	B	D	D1	D2	L	L1	S	S1	Nosnost kg
07792-11001400	s hlavou s očkem	A	6	28	-	11	21	35	109	-	16	21	1400
07792-11002500	s hlavou s očkem	A	7-8	34	-	12	25	43	135	-	20	26	2500
07792-11004000	s hlavou s očkem	A	10	45	-	16	33	56	168	-	25	30	4000
07792-11006700	s hlavou s očkem	A	13	51	-	20	40	69	205	-	35	40	6700
07792-11010000	s hlavou s očkem	A	16	60	-	27	50	80	251	-	36	50	10000
07792-21001400	s vidlicovou hlavou	B	6	28	7	7,5	-	35	94	8	16	21	1400
07792-21001900	s vidlicovou hlavou	B	7	34	9	9	-	43	123	10	20	26	1900
07792-21002500	s vidlicovou hlavou	B	8	34	9	10	-	43	123	10	20	26	2500
07792-21004000	s vidlicovou hlavou	B	10	45	12	13	-	56	143	14	25	30	4000
07792-21006700	s vidlicovou hlavou	B	13	51	15	16	-	69	180	17	35	40	6700
07792-21010000	s vidlicovou hlavou	B	16	60	19	21	-	80	215	19	36	50	10000

