

Popis zboží/obrázky produktu



Popis

Materiál:

Ocel.

Provedení:

Jakost 10. potažena umělou hmotou, červená.

Jisticí západka kovaná, pozinkovaná.

Upozornění:

Závěsný hák s kovanou jisticí západkou.

Závěsné háky odpovídají strojní směrnici a jsou kontrolovány v souladu s BG (razítko H).

Pracovní teplota

od -40 °C do 200 °C = 100% nosnost

do 300 °C = 90% nosnost

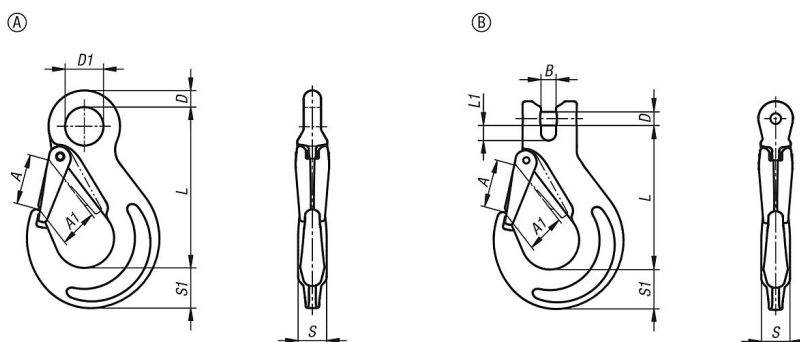
do 400 °C = 75% nosnost

Odkaz na výkres:

Provedení A: s hlavou s očkem.

Provedení B: s vidlicovou hlavou.

Výkresy



Přehled zboží

Objednací číslo	Provedení	Provedení	Pro řetěz mm	A	A1	B	D	D1	L	L1	S	S1	Nosnost kg
07791-11001400	s hlavou s očkem	A	6	26	19	-	10	20,5	85	-	16	20	1400
07791-11002500	s hlavou s očkem	A	7-8	33	26	-	11	25	105	-	19	29	2500
07791-11004000	s hlavou s očkem	A	10	40	31	-	16	34	131	-	26	33	4000
07791-11006700	s hlavou s očkem	A	13	51	40	-	19	43	163	-	33	45	6700
07791-11010000	s hlavou s očkem	A	16	66	45	-	24,5	50	183	-	40	50	10000
07791-21001400	s vidlicovou hlavou	B	6	26	19	7,2	7,5	-	69	8	15	20	1400
07791-21001900	s vidlicovou hlavou	B	7	34	26	9,5	9	-	95	10	19	28	1900
07791-21002500	s vidlicovou hlavou	B	8	34	26	9,5	10	-	95	10	19	28	2500
07791-21004000	s vidlicovou hlavou	B	10	40	31	12	13	-	110	13,5	25	33	4000
07791-21006700	s vidlicovou hlavou	B	13	51	40	15	16	-	136	17	30	40	6700
07791-21010000	s vidlicovou hlavou	B	16	56	45	18	20	-	155	22	37	48	10000

