

Popis zboží/obrázky produktu

**Popis****Materiál:**

Nerezová ocel 1.4542.

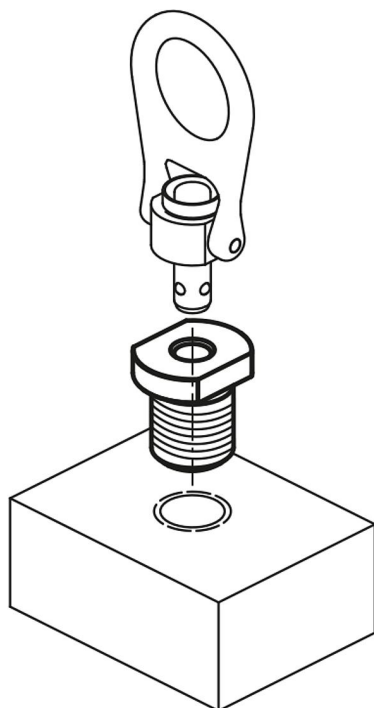
Provedení:

kaleno a pasivováno.

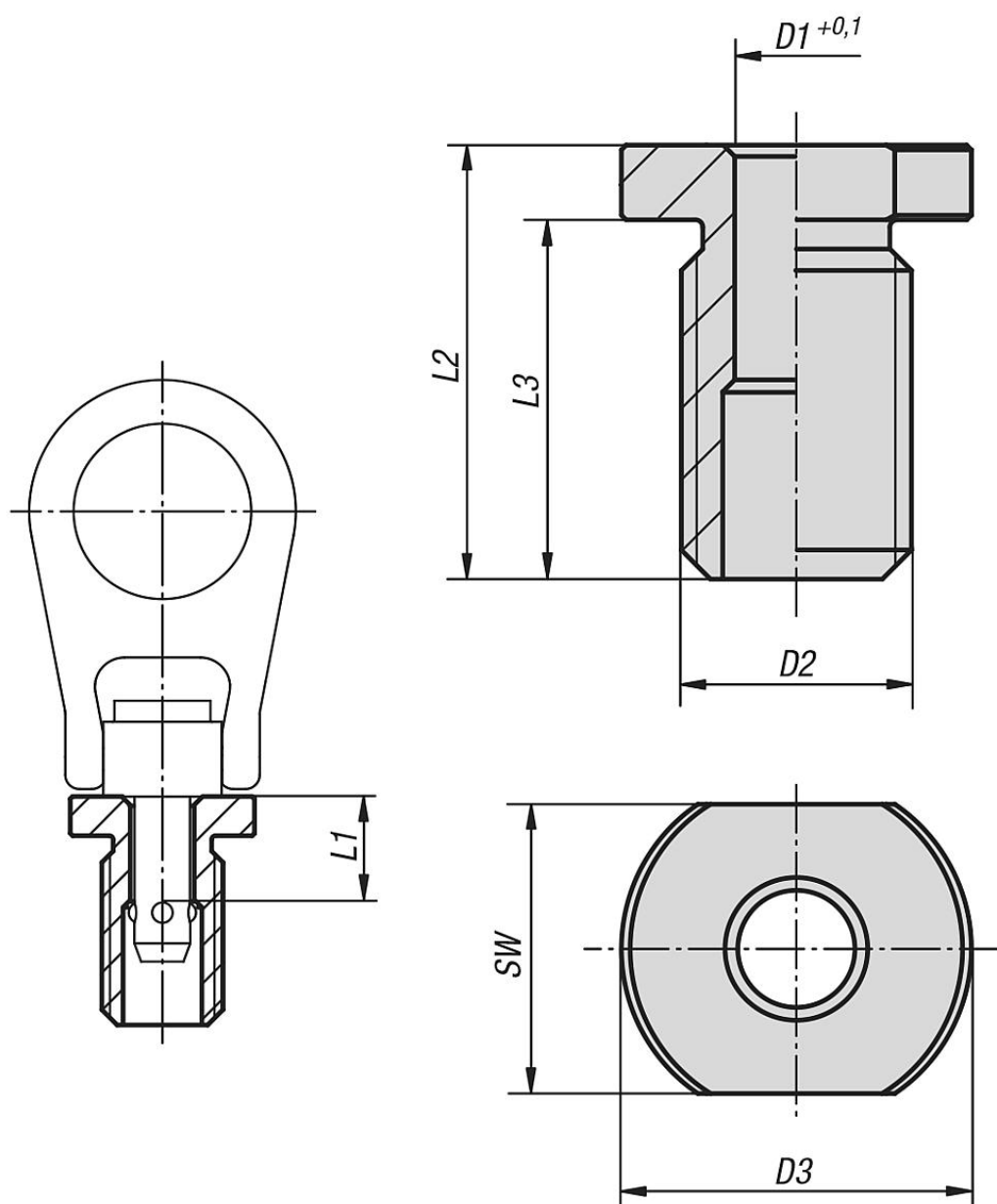
Upozornění:

Pouzdra pro uchycení dovolují bezpečné a rychlé uchycení nosných čepů s kuličkou. Umožňují snadnou a bezpečnou montáž do různých nosných materiálů. To platí i pro tenkostěnné díly a slepé otvory.

Jsou odolné proti korozi a opotřebení.



Výkresy



Přehled zboží

Objednací číslo	D1	D2	D3	L1	L2	L3	SW	Moment utážení Nm	Vhodné pro
07784-1015	10	M20x2,5	34,8	15	29	22	26	36	07780-2110x15 / 07782-2810x15
07784-1215	12	M22x2,5	34,8	15	37	28	30	50	07780-2112x15 / 07782-2812x15
07784-1615	16	M27x3	41,2	15	41	31	32	69	07782-2816x15