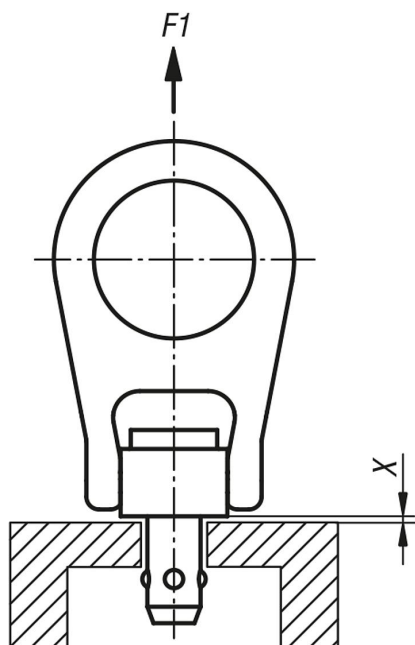


Popis zboží/obrázky produktu



Popis

Materiál:

Čep a závěsné oko z nerezové oceli 1.4542.

Tlačítko z nerezové oceli 1.4305.

Kuličky z nerezové oceli 1.4125.

Tlačná pružina z nerezové oceli 1.4310.

Provedení:

Čep a kuličky kalené a pasivované.

Upozornění:

Rychle a snadno použitelný nosný prvek s pohyblivým závěsným okem a pojistným krčkem proti náhodnému uvolnění.

Kuličky lze odjistit stiskem tlačítka. Při uvolnění tlačítka se kuličky zajistí.

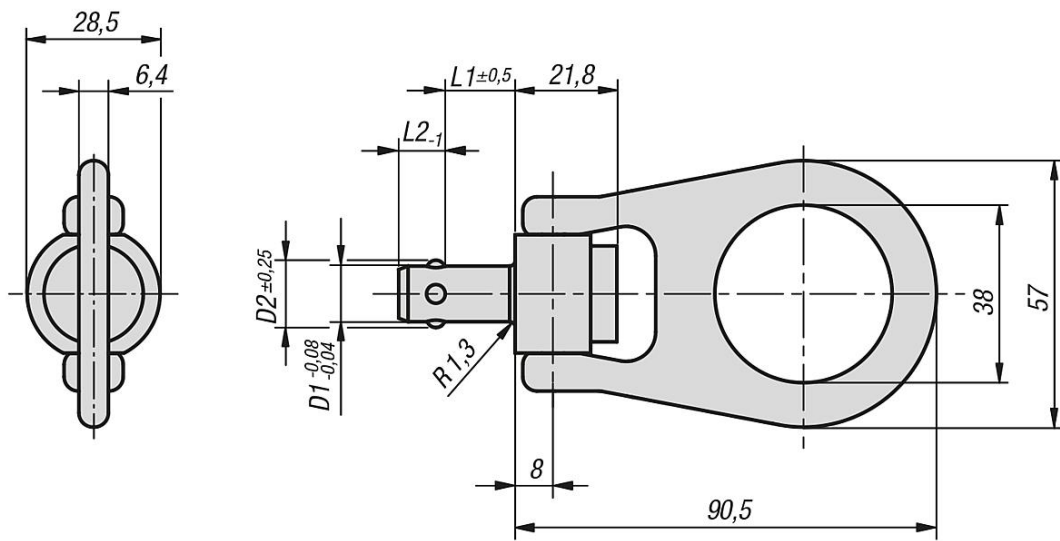
Chráněno proti korozi a povětrnostním vlivům.

Vysoce pevný kalený čep umožňuje extrémní zátěž s maximální ochranou proti opotřebení. Teplotní rozsah použití do 250 °C.

Certifikace značkou CE.

Údaje X max. a F1 při 5násobné bezpečnosti.

Výkresy



Přehled zboží

Objednací číslo	D1	D2	L1	L2	X max.	F1 kN	Montážní otvor
07782-2810X	10	12	15/20/25/30/35/40/50/75	9	1,5	4,4	10 +0,1
07782-2812X	12	14,27	15/20/25/30/35/40/50/75/100	10	1,5	5,5	12 +0,1
07782-2816X	16	19	15/20/25/30/35/40/50/75/100	14	1,5	6,2	16 +0,1