

Popis zboží/obrázky produktu



Popis

Materiál:

Nerezová ocel 1.4542.

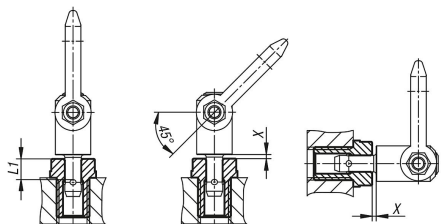
Provedení:

Tvrzeno.

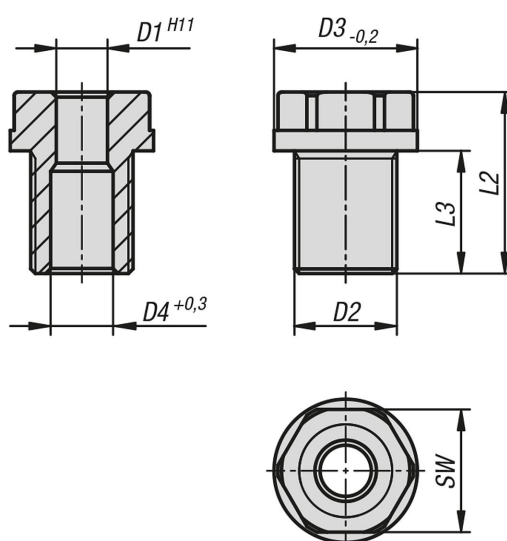
Upozornění:

Pouzdra pro uchycení dovolují bezpečné a rychlé uchycení nosných čepů s kuličkou. Umožňují snadnou a bezpečnou montáž do různých nosných materiálů. To platí i pro tenkostěnné díly a slepé otvory.

Jsou odolné proti korozi a opotřebení.



Výkresy



Přehled zboží

Objednací číslo	D1	D2	D3	D4	L1	L2	L3	X	SW	Moment utažení Nm
07781-0810	8	M16x1,5	24	9,8	10	27,5	20	1.5	19	90
07781-0815	8	M16x1,5	24	9,8	15	27,5	20	1.5	19	90
07781-0825	8	M16	24	9,8	25	37,5	25	1.5	19	75
07781-0835	8	M16	24	9,8	35	47,5	35	1.5	19	75
07781-1015	10	M20x1,5	28	12,2	15	35,5	24	1.5	24	145
07781-1025	10	M20x1,5	28	12,2	25	35,5	24	1.5	24	145
07781-1035	10	M20	28	12,2	35	46	29	1.5	24	130
07781-1050	10	M20	28	12,2	50	65	49	1.5	24	130
07781-1215	12	M24x1,5	32	14,7	15	35,5	24	1.5	27	220
07781-1225	12	M24x1,5	32	14,7	25	36,5	24	1.5	27	220
07781-1235	12	M24	32	14,7	35	48.5	36	1.5	27	200
07781-1250	12	M24	32	14,7	50	72.5	60	1.5	27	200
07781-1625	16	M30x2	39	19,2	25	44	29	1.5	30	440
07781-1650	16	M30	39	19,2	50	66	44	1.5	30	400
07781-1675	16	M30	39	19,2	75	96	74	1.5	30	400
07781-2050	20	M36x2	43	26	50	70	55	1.5	36	440
07781-2075	20	M36x2	43	26	75	95	80	1.5	36	440