

## Popis zboží/obrázky produktu



## Popis

## Materiál:

Zušlechtěná ocel.

## Provedení:

Brynýrováno.

## Upozornění:

Každé provedení je po zkoušce nosnosti (s 5násobnou bezpečností) dodatečně podrobena vizuální prohlídce.

Ke každému závěsnému třmenu je přiložen bezpečnostní list pro instalaci.

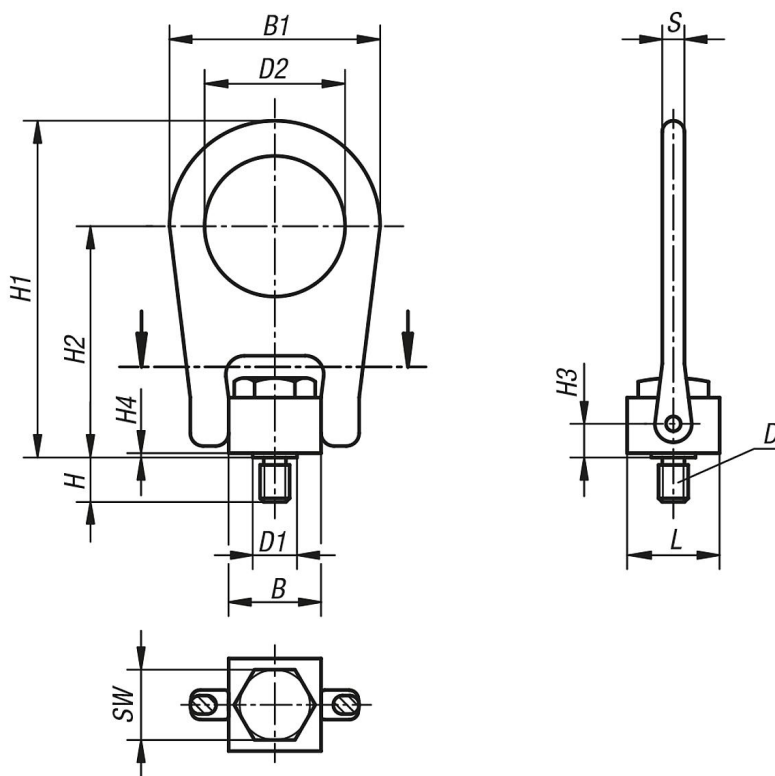
Mezi přírubu pouzdra a opěrnou plochu nevkládejte žádné distanční podložky.

Šrouby je třeba utáhnout uvedeným momentem a v pravidelných intervalech kontrolovat, popř. dotáhnout. Po montáži je nutné vyzkoušet, zda lze třmen volně vyklápat a otáčet ve všech směrech.

Zvedat je nutné opatrně a zamezit rázovému zatížení.

Nosnost vyražená na třmenu nesmí být překročena.

## Výkresy



## Přehled zboží

Objednací číslo	B	B1	D	D1	D2	H	H1	H2	H3	H4	L	S	SW	Max. nosnost kg	Moment utažení Nm
07774-08	25,4	57,2	M8	12,7	38,1	12	91,3	62,7	8,7	1,2	25,4	6,3	19	400	10
07774-10	25,4	57,2	M10	12,7	38,1	15	91,3	62,7	8,7	1,2	25,4	6,3	19	450	17
07774-12	50,8	112,7	M12	25,4	76,2	18	161,9	101,6	14,3	1,6	38,1	19	32	1050	37
07774-16	50,8	112,7	M16	25,4	76,2	24	161,9	101,6	14,3	1,6	38,1	19	32	1900	80
07774-20	50,8	112,7	M20	25,4	76,2	30	161,9	101,6	14,3	1,6	38,1	19	32	2150	134

