

Popis zboží/obrázky produktu



Popis

Materiál:

Těleso ze zušlechtěné oceli. Třmen z oceli.

Provedení:

brynýrováno. Třmen kalený.

Upozornění:

Každé provedení je po zkoušce nosnosti (s 6násobnou bezpečností) dodatečně podrobena vizuální prohlídce.

Ke každému závěsnému třmenu je přiložen bezpečnostní list pro instalaci.

Mezi přírubu pouzdra a opěrnou plochu nekládejte žádné distanční podložky.

Šrouby je třeba utáhnout uvedeným momentem a v pravidelných intervalech kontrolovat, popř. dotáhnout. Po montáži je nutné vyzkoušet, zda lze třmen volně vyklápět a otáčet ve všech směrech.

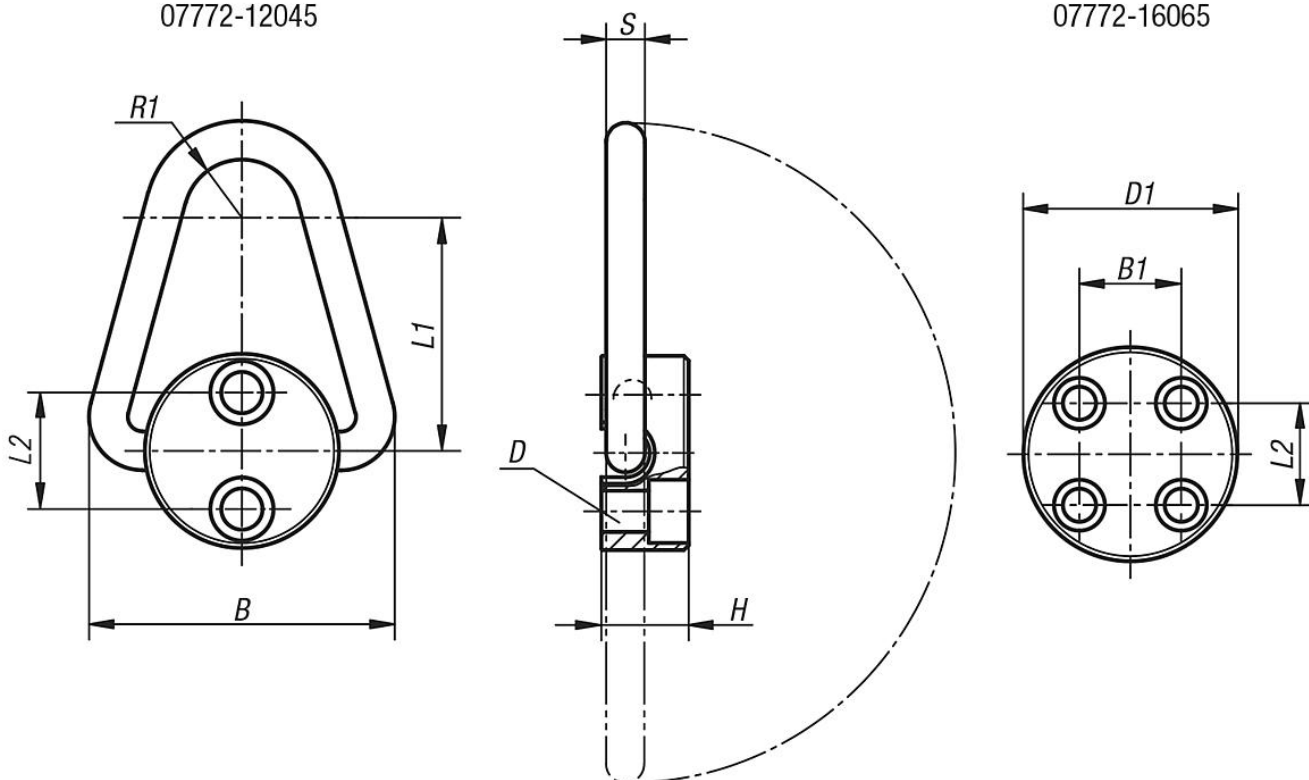
Zvedat je nutné opatrně a zamezit rázovému zatížení.

Nosnost vyražená na třmenu nesmí být překročena.

Výkresy

07772-08035
07772-10040
07772-12045

07772-12065
07772-16065



Přehled zboží

Objednací číslo	D pro šroub DIN 912	D1	B	B1	H	L1	L2	R1	S	Moment utažení Nm	Max. nosnost kg
07772-08035	M8X35 (2x)	45	65	-	19	51	25,4	13	8	10	900
07772-10040	M10X40 (2x)	57	81	-	22	64	28,6	16	10	15	1100

Přehled zboží

Objednací číslo	D pro šroub DIN 912	D1	B	B1	H	L1	L2	R1	S	Moment utažení Nm	Max. nosnost kg
07772-12045	M12X45 (2x)	64	100	-	29	76	38,1	19	13	35	2250
07772-12065	M12X65 (4x)	80	130	31,8	35	102	41,3	22	19	45	5400
07772-16065	M16X65 (4x)	92	160	31,8	48	127	52,4	25,4	25,4	100	9000