

Popis zboží/obrázky produktu

**Popis****Materiál:**

Ze zušlechtěné oceli nebo z nerezové oceli.

Provedení:

Ocel bryněrovaná.

Nerezová ocel bez povrchové úpravy.

Pokyny k otočnému madlu pro vysoké zatížení:

Mezi přírubu pouzdra a opěrnou plochu nekládejte žádné distanční podložky.

Dodržujte průměr (D2) ochranného zahloubení závitů.

Šrouby je třeba utáhnout uvedeným momentem a v pravidelných intervalech kontrolovat, popř. dotáhnout. Po montáži je nutné vyzkoušet, zda lze třmen volně vyklápat a otáčet ve všech směrech.

Zvedat je nutné opatrně a zamezit rázovému zatížení.

Nosnost vyražená na třmenu nesmí být překročena.

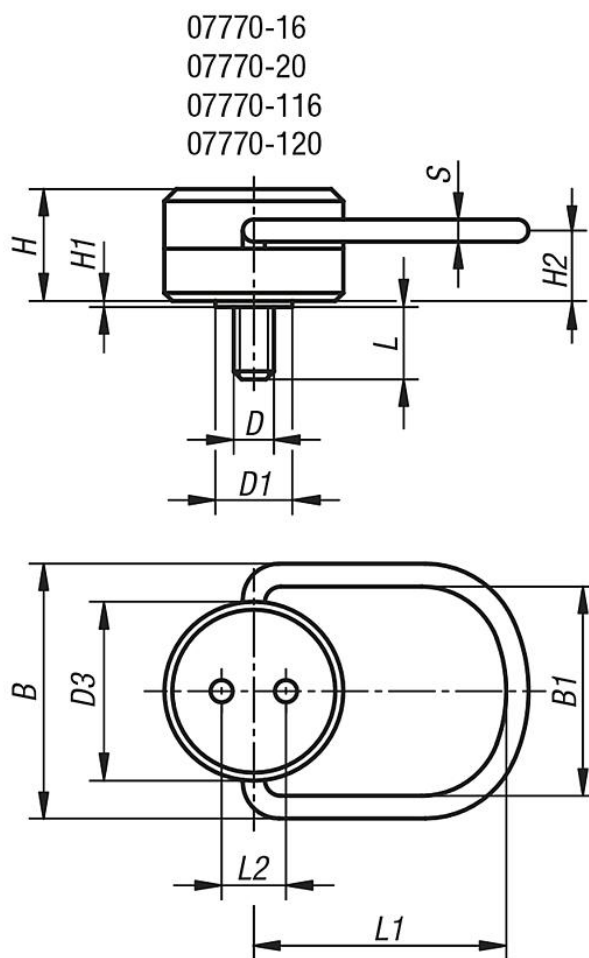
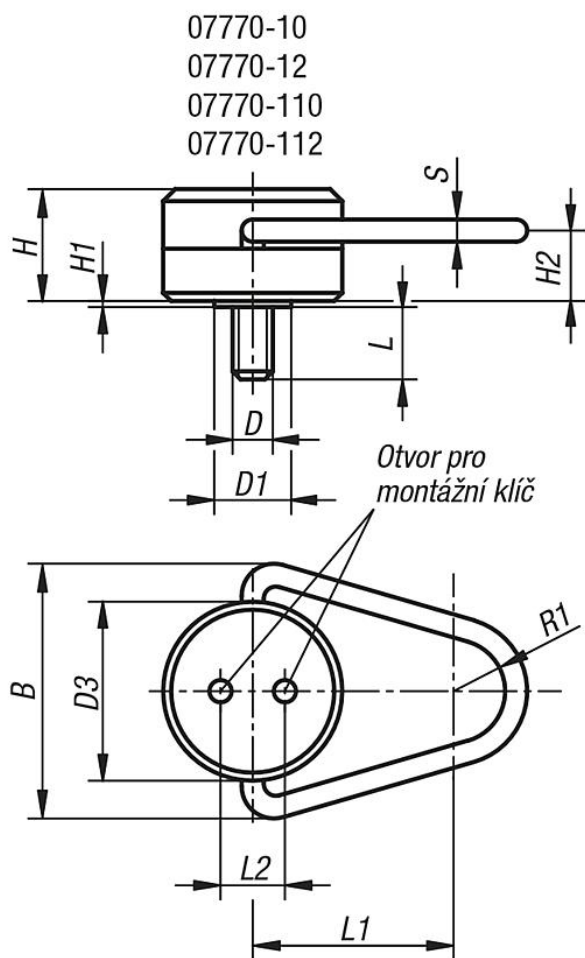
Pokyny k montážnímu klíči:

- Montážní klíč zasuňte do existujících otvorů otočného závěsného třmenu.

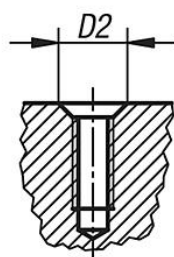
- Doporučeným utahovacím momentem momentového klíče připevněte otočný závěsný třmen.

- Dodržte dovolený průměr ochranného zahloubení závitů.

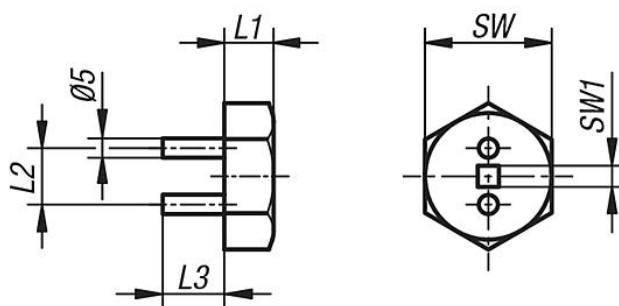
Výkresy



Upevňovací závit



Montážní klíč



Přehled zboží

Objednáací číslo	Materiál	B	B1	D	D1	D2	D3	H	H1	H2	L	L1	L2	R1	S	Max. nosnost kg	Doporučený utahovací moment Nm	Vhodný montážní klíč
07770-10	ocel	66,7	-	M10	19,1	13	44,5	27,8	1,2	17,9	14,6	50,8	16,3	12,7	7,9	500	10	07770-101
07770-12	ocel	66,7	-	M12	19,1	16	44,5	27,8	1,2	17,9	19,1	50,8	16,3	12,7	7,9	700	25	07770-101
07770-16	ocel	96,8	70	M16	22,2	19	63,5	38,5	0,8	22,6	23,8	88,9	23,1	-	12,7	1500	50	07770-201
07770-20	ocel	96,8	70	M20	25,4	22	63,5	38,5	0,8	22,6	30,2	88,9	23,1	-	12,7	2000	80	07770-201
07770-110	nerezová ocel	66,7	-	M10	19,1	13	44,5	27,8	1,2	17,9	14,6	50,8	16,3	12,7	7,9	250	10	07770-101
07770-112	nerezová ocel	66,7	-	M12	19,1	16	44,5	27,8	1,2	17,9	19,1	50,8	16,3	12,7	7,9	350	25	07770-101
07770-116	nerezová ocel	96,8	70	M16	22,2	19	63,5	38,5	0,8	22,6	23,8	88,9	23,1	-	12,7	750	50	07770-201
07770-120	nerezová ocel	96,8	70	M20	25,4	22	63,5	38,5	0,8	22,6	30,2	88,9	23,1	-	12,7	1000	80	07770-201

Přehled zboží

Objednací číslo	L1	L2	L3	SW	SW1
07770-101	14	16,3	17,5	24	1/4"
07770-201	16,5	23,1	28,6	32	3/8"