

Popis zboží/obrázky produktu

**Popis****Materiál:**

Zušlechtěná ocel.

Provedení:

Brynýrováno.

Upozornění:

Každé provedení je po zkoušce nosnosti (s 5násobnou bezpečností) dodatečně podrobena vizuální prohlídce.

Ke každému závěsnému kroužku je přiložen bezpečnostní list pro instalaci.

Mezi přírubu pouzdra a opěrnou plochu nevkládejte žádné distanční podložky.

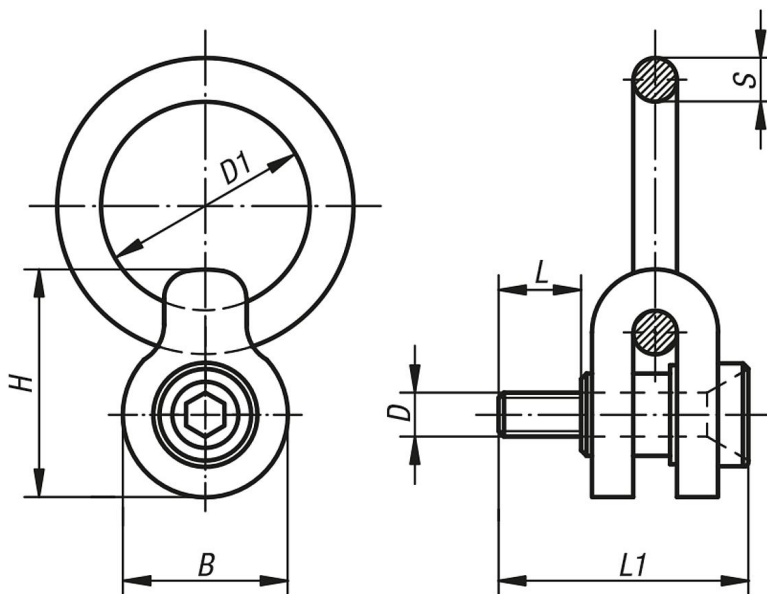
Šrouby je třeba utáhnout uvedeným momentem a v pravidelných intervalech

kontrolovat, popř. dotáhnout. Po montáži je nutné vyzkoušet, zda lze kroužek volně vyklápat a otáčet ve všech směrech.

Zvedat je nutné opatrně a zamezit rázovému zatížení.

Nosnost vyražená na kroužku nesmí být překročena.

Výkresy



Přehled zboží

Objednací číslo	D	D1	B	H	L	L1	S	Max. nosnost kg	Moment utažení Nm
07750-08	M8	50,5	38	51	16	61	9,5	325	4,21
07750-10	M10	50,5	38	51	20	63	9,5	500	5,88
07750-12	M12	76	60	81	24	85	16	725	19,61
07750-16	M16	76	60	81	31	94	16	1400	34,32
07750-20	M20	101,5	95	125,5	40	133	25,5	2290	68,65
07750-24	M24	101,5	95	125,5	47	147	25,5	3050	122,6

