

Popis zboží/obrázky produktu



Popis

Materiál:

Zušlechťená ocel.

Provedení:

Závěsné třmeny potažené vrstvou Envirolox®. Podložka chromátovaná.

Upozornění:

Každé provedení je po zkoušce nosnosti (s 5násobnou bezpečností) dodatečně podrobeno vizuální prohlídce.

Nová ochranná vrstva Envirolox® poskytuje lepší ochranu před extrémními okolními podmínkami.

Možné oblasti použití: při korozivních atmosférách, jako je např. námořní přeprava, chemie atd.



Pozor! Nikdy nepoužívejte příliš velké jeřábové háky nebo jiná zdvihadla, která by mohla způsobit roztažení, popř. otevření třmeny tvaru U!

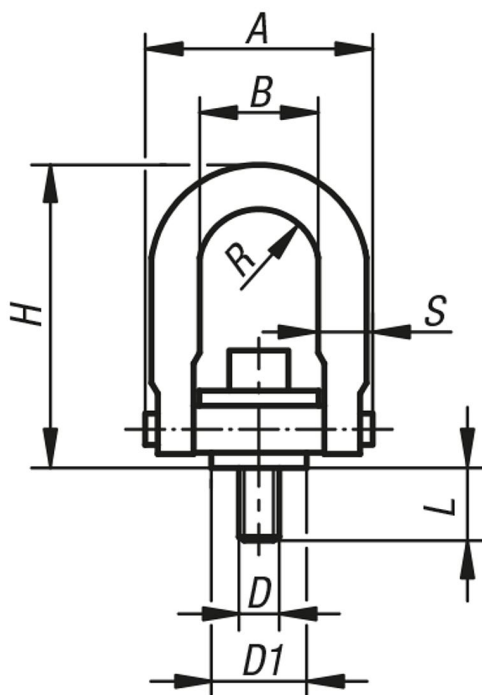


Je třeba dbát na to, aby třmeny resp. kroužky bylo možné volně vyklápat a otáčet do všech stran.



Zabraňte malým úhlům zátěže. Při zvedání předmětu o hmotnosti 1.000 kg ve dvou bodech s úhlem zátěže 30° působí na každý závěs zatížení 1.000 kg.

Výkresy



Přehled zboží

Objednací číslo	A	B	D	D1	H	L	R	S	Max. nosnost kg	Moment utažení Nm
07735-08	46,7	22	M8	19	67,8	12,5	10,9	9,7	400	9,81
07735-10	46,7	22	M10	19	67,8	17,5	10,9	9,7	450	16,7
07735-12	89,4	46	M12	38,1	121,4	19	22,4	19	1050	37,3
07735-16	89,4	46	M16	38,1	121,4	29	22,4	19	1900	80,4
07735-20	89,4	46	M20	38,1	121,4	34	22,4	19	2150	133

Přehled zboží

Objednací číslo	A	B	D	D1	H	L	R	S	Max. nosnost kg	Moment utažení Nm
07735-120	130,6	70	M20	58,7	165,6	32	35,6	25,4	3000	133
07735-24	130,6	70	M24	58,7	165,6	37	35,6	25,4	4200	304
07735-30	165,1	90	M30	81	221,7	46	44,5	31,7	7000	588