

## Popis zboží/obrázky produktu



## Popis

## Materiál:

Zušlechťená ocel.

## Provedení:

Brynýrováno.

## Upozornění:

Každé provedení je po zkoušce nosnosti (s 5násobnou bezpečností) dodatečně podrobeno vizuální prohlídce.

Ke každému závěsnému třmenu je přiložen bezpečnostní list pro instalaci.

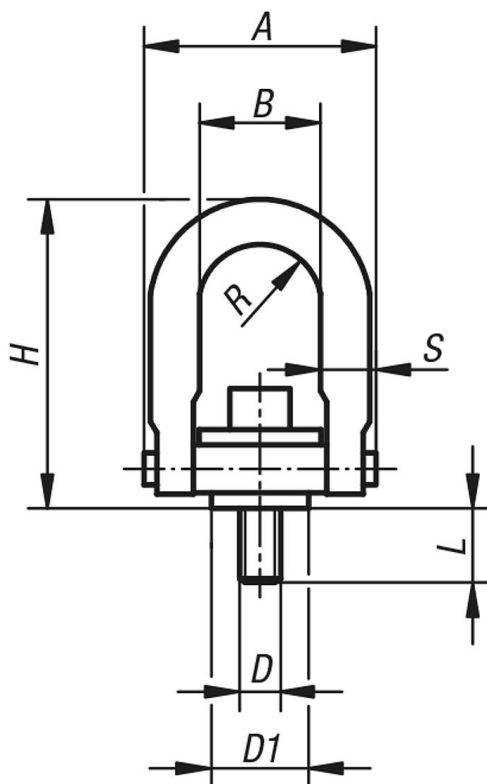
Mezi přírubu pouzdra a opěrnou plochu nevkládejte žádné distanční podložky.

Šrouby je třeba utáhnout uvedeným momentem a v pravidelných intervalech kontrolovat, popř. dotáhnout. Po montáži je nutné vyzkoušet, zda lze třmen volně vyklápat a otáčet ve všech směrech.

Zvedat je nutné opatrně a zamezit rázovému zatížení.

Nosnost vyražená na třmenu nesmí být překročena.

## Výkresy



## Přehled zboží

Objednací číslo	Provedení	D	D1	A	B	H	L	R	S	Max. nosnost kg	Moment utažení Nm
07730-08	standardní	M8	19	46,7	22	67,8	12,5	10,9	9,7	400	9,81
07730-10	standardní	M10	19	46,7	22	67,8	17,5	10,9	9,7	450	16,7

## Přehled zboží

Objednáací číslo	Provedení	D	D1	A	B	H	L	R	S	Max. nosnost kg	Moment utažení Nm
07730-12	standardní	M12	38,1	89,4	46	123	19	22,4	19	1050	37,3
07730-16	standardní	M16	38,1	89,4	46	123	29	22,4	19	1900	80,4
07730-201	standardní	M20	38,1	89,4	46	123	34	22,4	19	2150	133
07730-20	standardní	M20	58,7	130,6	70	163	32	35,6	25,4	3000	133
07730-24	standardní	M24	58,7	130,6	70	163	37	35,6	25,4	4200	304
07730-30	standardní	M30	81	165,1	90	221,7	46	44,5	31,7	7000	588
07730-36	standardní	M36	106,4	217,2	115	316,7	68	57,2	44,4	11000	981
07730-42	standardní	M42	106,4	217,2	115	316,7	68	57,2	44,4	12500	981
07730-48	standardní	M48	106,4	217,2	115	316,7	88	57,2	44,4	13500	981
07730-112	dlouhé	M12	38,1	89,4	46	170,7	19	22,4	19	1050	37,3
07730-116	dlouhé	M16	38,1	89,4	46	170,7	29	22,4	19	1900	80,4
07730-1201	dlouhé	M20	38,1	89,4	46	170,7	34	22,4	19	2150	133
07730-120	dlouhé	M20	58,7	130,6	70	206	32	35,6	25,4	3000	133
07730-124	dlouhé	M24	58,7	130,6	70	206	37	35,6	25,4	4200	304