

Popis zboží/obrázky produktu

**Popis****Materiál:**

Závěsný třmen a šroubovací třmen z oceli.
Šroub a pouzdro z oceli.

Provedení:

Závěsný třmen a šroubovací třmen, kované a zušlechtěné na vysokou pevnost. 100% elektromagnetická zkouška na výskyt trhlin, potaženo umělou hmotou, žlutou. Šroub třídy pevnosti 10.9. 100% elektromagnetická zkouška na výskyt trhlin. Pouzdro galvanicky pozinkované.

Upozornění:

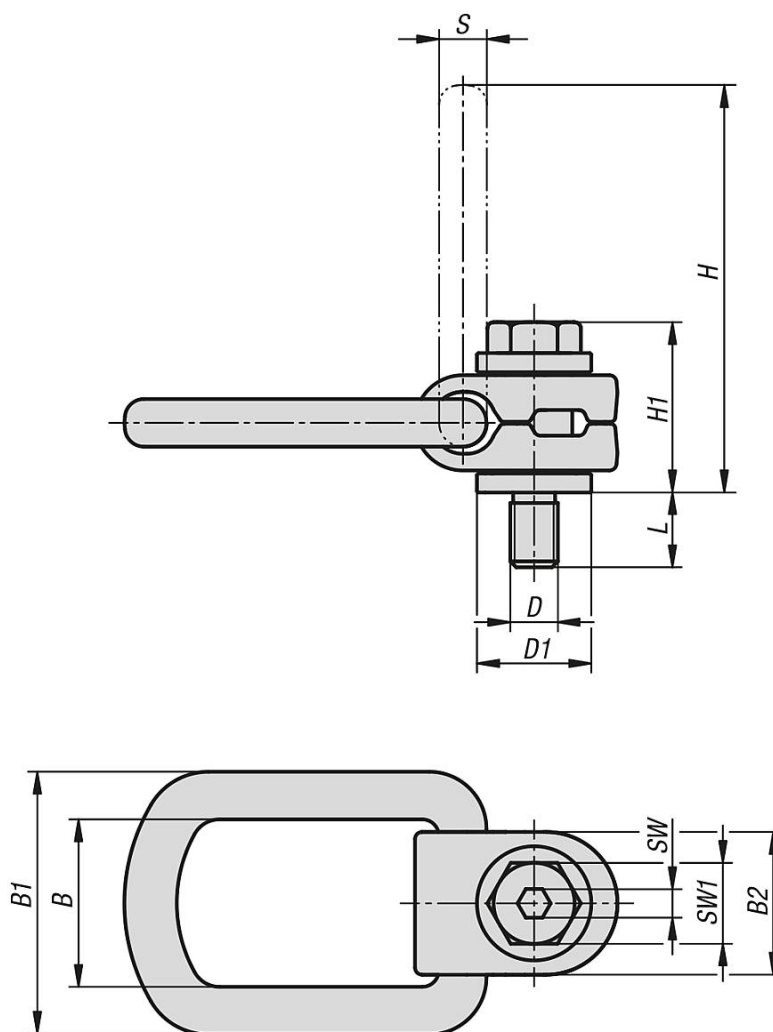
Závěsný třmen je sklopný, otočný o 360° a nese plné zatížení v každém tahovém směru. Integrovaná pružina udrží závěsný třmen v každé poloze. Jmenovitá nosnost je na závěsném třmenu viditelně vyznačena. Platí pro případ nepříznivého zatížení (viz tabulka). Zkušební síla činí 2,5násobek dovolené nosnosti. S neztratitelným, avšak demontovatelným šroubem se šestihrannou hlavou. Závěsné třmeny odpovídají směrnicí o strojních zařízeních a certifikaci BG.

Pracovní teplota

od -40 °C do 100 °C = 100% nosnost
do 200 °C = 85% nosnost
do 250 °C = 80% nosnost
do 350 °C = 75% nosnost

Uvedené hodnoty zatížení platí pro minimální hloubku zašroubování 1,5násobku jmenovitého průměru závitu do oceli o minimální pevnosti v tahu 363 N/mm².

Výkresy



Maximální přepravní hmotnost "G" v kg při různých druzích zavěšení

| Druh zavěšení | ↑ | | ↑ | | ↑ | | ↑ | | ↑ | | ↑ | |
|---------------|------|-------|------|-------|--------|---------|--------------|--------|---------|--------------|--------------|--|
| | G | G | G | G | G | G | G | G | G | G | G | |
| Počet provazů | 1 | 2 | 1 | 2 | 2 | 2 | 2 | 3 - 4 | 3 - 4 | 3 - 4 | 3 - 4 | |
| Úhel sklonu | 0° | 90° | 0° | 90° | 0°-45° | 45°-60° | nesymetrický | 0°-45° | 45°-60° | nesymetrický | nesymetrický | |
| M8 | 300 | 600 | 300 | 600 | 420 | 300 | 300 | 630 | 450 | 300 | 300 | |
| M10 | 630 | 1260 | 630 | 1260 | 880 | 630 | 630 | 1320 | 950 | 630 | 630 | |
| M12 | 1000 | 2000 | 1000 | 2000 | 1400 | 1000 | 1000 | 2100 | 1500 | 1000 | 1000 | |
| M16 | 1500 | 3000 | 1500 | 3000 | 2100 | 1500 | 1500 | 3150 | 2250 | 1500 | 1500 | |
| M20 | 2500 | 5000 | 2500 | 5000 | 3500 | 2500 | 2500 | 5250 | 3750 | 2500 | 2500 | |
| M24 | 4000 | 8000 | 4000 | 8000 | 5600 | 4000 | 4000 | 8400 | 6000 | 4000 | 4000 | |
| M30 | 5000 | 10000 | 5000 | 10000 | 7000 | 5000 | 5000 | 10500 | 7500 | 5000 | 5000 | |
| M36 | 7000 | 14000 | 7000 | 14000 | 9800 | 7000 | 7000 | 14700 | 10500 | 7000 | 7000 | |

Přehled zboží

| Objednací číslo | D | D1 | B | B1 | B2 | H | H1 | L | S | SW | SW1 | Max. nosnost kg | Moment utažení Nm |
|-----------------|-----|----|----|----|----|----|----|----|----|----|-----|-----------------|-------------------|
| 07725-08016 | M8 | 24 | 35 | 55 | 30 | 85 | 35 | 11 | 10 | 6 | 13 | 300 | 30 |
| 07725-10021 | M10 | 24 | 35 | 55 | 30 | 85 | 36 | 16 | 10 | 6 | 17 | 630 | 60 |

Přehled zboží

| Objednací číslo | D | D1 | B | B1 | B2 | H | H1 | L | S | SW | SW1 | Max. nosnost kg | Moment utažení Nm |
|-----------------|-----|----|----|----|----|-----|----|----|------|----|-----|-----------------------|-------------------------|
| 07725-12024 | M12 | 31 | 37 | 57 | 33 | 98 | 44 | 18 | 13,5 | 8 | 19 | 1000 | 100 |
| 07725-16029 | M16 | 31 | 37 | 57 | 33 | 98 | 46 | 24 | 13,5 | 10 | 24 | 1500 | 150 |
| 07725-20036 | M20 | 45 | 54 | 82 | 50 | 140 | 57 | 34 | 16,5 | 12 | 30 | 2500 | 250 |
| 07725-24041 | M24 | 45 | 54 | 82 | 50 | 140 | 59 | 36 | 16,5 | 14 | 36 | 4000 | 400 |
| 07725-30053 | M30 | 59 | 65 | 99 | 60 | 170 | 81 | 48 | 22,5 | 17 | 46 | 5000 | 500 |
| 07725-36060 | M36 | 59 | 65 | 99 | 60 | 172 | 76 | 55 | 22,5 | 22 | 55 | 7000 | 700 |