

Popis zboží/obrázky produktu

**Popis****Materiál:**

Třmen, ocel 1.6541.

Navařovací konzola, ocel S355JR.

Provedení:

Třmen kovaný, zušlechtěný na vysokou pevnost, potažený umělou hmotou, červený.
Navařovací konzola kovaná, zušlechtěná na vysokou pevnost, bez povrchové úpravy.

Upozornění:

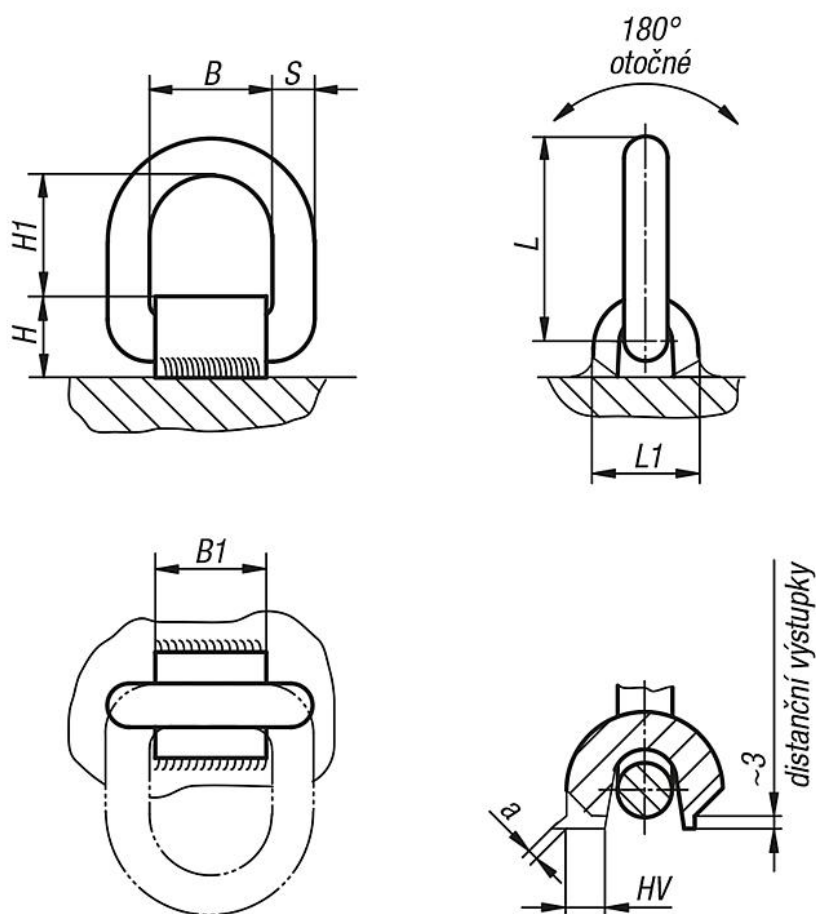
Vázací oka k navaření umožňují rychlou montáž.

Mají kompaktní konstrukci a lze je všestranně zatěžovat se 4násobnou bezpečností proti prasknutí.

Navařovací konzola je vykováná z dobře svařitelného materiálu S355JR (St 52-3).
Distanční výstupky slouží k vytvoření potřebné vzduchové mezery za účelem dobrého provaření kořene svaru (cca 3 mm).

Nosnost uvedená v tabulce je čitelně vyznačena na navařovací konzole. Platí pro nejméně příznivý případ vedle uvedených druhů zatížení.

Výkresy



Maximální přepravní hmotnost "G" v kg při různých druzích zavěšení

Druh zavěšení								
	G	G	G	G	G	G	G	G
Počet provazů	1	2	1	2	2	2	3 - 4	3 - 4
Úhel sklonu \sphericalangle	0°	0°	90°	90°	0°-45°	45°-60°	0°-45°	45°-60°
07720-1***	1600	3200	1120	2240	1500	1120	2360	1600
07720-2***	3000	6000	2000	4000	2800	2000	4000	3000
07720-3***	4750	9500	3150	6300	4250	3150	6300	4750
07720-5***	8000	16000	5300	10600	7100	5300	11200	8000

Přehled zboží

Objednáací číslo bez pružinového pásu	Objednáací číslo s pružinovým pásem	B	B1	H	H1	L	L1	S	Svar	Nosnost kg
07720-1000	07720-1001	40	38	32	40	73	38	13	HV 5 + a3	1120
07720-2000	07720-2001	41	38	32	45	81	40	13	HV 5 + a3	2000
07720-3000	07720-3001	45	43	38	45	87	42	17	HV 8 + a3	3150
07720-5000	07720-5001	55	50	48	57	108	60	22	HV 12 + a4	5300

