

Popis zboží/obrázky produktu

**Popis****Materiál:**

Oko z oceli 1.6541.
Šroub z oceli.

Provedení:

Oko kované a zušlechtěné na vysokou pevnost. 100% elektromagnetická kontrola trhlin podle EN 1677-1, 4násobná bezpečnost. Potaženo umělou hmotou. Šroub třídy pevnosti 10.9.

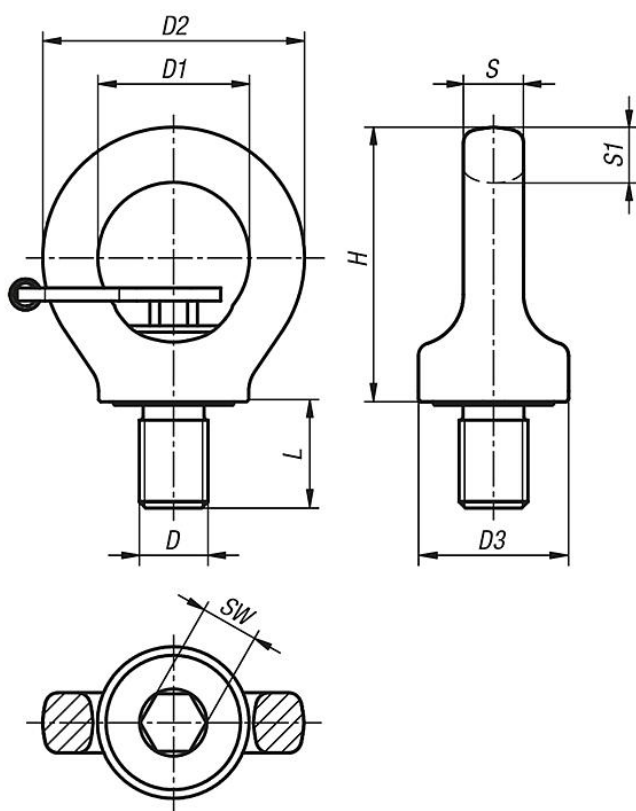
Upozornění:

Na rozdíl od šroubů s okem DIN 580 je oko uloženo otočně, čímž lze nastavit směr působení síly a vyloučit neúmyslné povolení nebo překroucení.

- 4násobná bezpečnost
- boční doraz do 90° možný
- těleso oka při utaženém šroubu otočné o 360°

Uvedené hodnoty zatížení platí pro minimální hloubku zašroubování 1x jmenovitý průměr závitu do oceli o minimální pevnosti v tahu 363 N/mm², při teplotě použití -20 °C až +100 °C.

Výkresy



Maximální přepravní hmotnost "G" v kg při různých druzích zavěšení

Druh zavěšení												
	G	G	G	G	G	G	G	G	G	G		
Počet provazů	1	2	1	2	2	2	3 - 4	3 - 4				
Úhel sklonu α	0°	0°	90°	90°	0°-45°	45°-60°	0°-45°	45°-60°				
M8	1000	2000	300	600	420	300	630	450				
M10	1000	2000	400	800	560	400	840	600				
M12	2000	4000	750	1500	1000	750	1600	1120				
M16	4000	8000	1500	3000	2000	1500	3150	2250				
M20	6000	12000	2300	4600	3220	2300	4830	3450				
M24	8000	16000	3200	6400	4480	3200	6700	4800				
M30	12000	24000	4500	9000	6300	4500	9400	6700				

Přehled zboží

Objednací číslo	Specifikace	D	D1	D2	D3	H	L	S	S1	SW	Nosnost kg
07695-08151	s klíčem na šestihrannou matici	M8	25	44	25	47	12	9	9,5	6	300
07695-10151	s klíčem na šestihrannou matici	M10	25	44	26	47	15	9	9,5	6	400
07695-12181	s klíčem na šestihrannou matici	M12	30	52	34	55	18	11	11	8	750
07695-16241	s klíčem na šestihrannou matici	M16	35	61	35	64	24	14	13	10	1500
07695-20301	s klíčem na šestihrannou matici	M20	40	70	44	74	30	16	15	12	2300
07695-24361	s klíčem na šestihrannou matici	M24	48	84	52	91	36	19	18	14	3200
07695-30451	s klíčem na šestihrannou matici	M30	60	105	61	112	45	25	22,5	17	4500
07695-08150	bez klíče na šestihrannou matici	M8	25	44	25	47	12	8	11	6	300
07695-10150	bez klíče na šestihrannou matici	M10	25	44	25	47	15	8	11	6	400
07695-12180	bez klíče na šestihrannou matici	M12	30	52	33	55	18	10	13	8	750
07695-16240	bez klíče na šestihrannou matici	M16	35	61	35	64	24	14	13	10	1500

Přehled zboží

Objednací číslo	Specifikace	D	D1	D2	D3	H	L	S	S1	SW	Nosnost kg
07695-20300	bez klíče na šestihrannou matici	M20	40	70	44	74	30	16	17	12	2300
07695-24360	bez klíče na šestihrannou matici	M24	48	84	52	91	36	19	21	14	3200
07695-30450	bez klíče na šestihrannou matici	M30	60	108	62	112	45	27	26	17	4500