

Popis zboží/obrázky produktu



Popis

Materiál:

Cementační ocel 1.1141, nerezová ocel 1.4301 nebo nerezová ocel 1.4401.

Provedení:

kováno v zápustce.

Upozornění:

Pro zvedání a přenášení s vysokými požadavky na bezpečnost (strojírenství, prostředky k uchopení břemene, vázací prostředky).

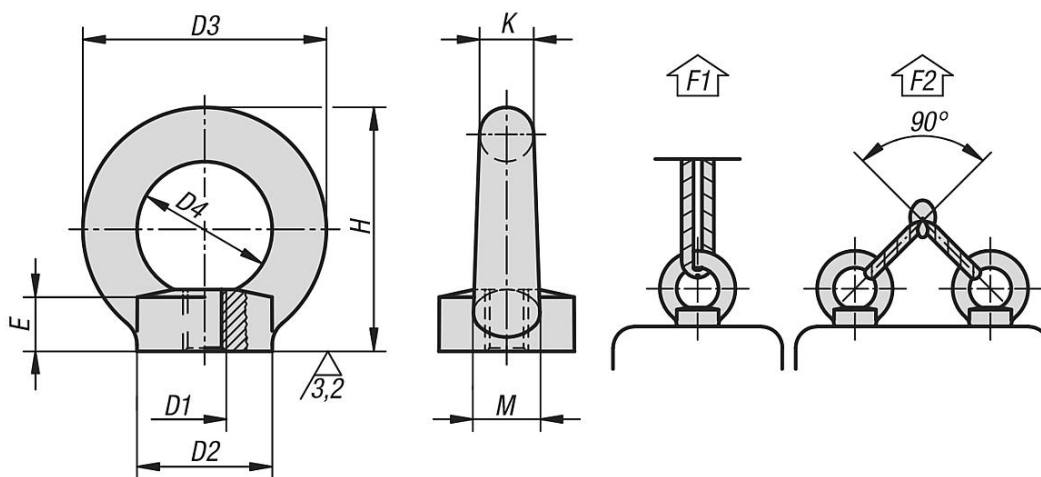
Označení CE je vyraženo do šroubu s okem.

F2 nosnost při max. 45° na šroub s okem.

Na vyžádání:

Osvědčení o shodě.

Výkresy



Přehled zboží

Objednací číslo	Materiál základního tělesa	Povrch základního tělesa	Ocelový klíč	D1	D2	D3	D4	E	H	K	M	F1 max. kN	F2 max. kN
07690-08	ocel	bez povrchové úpravy	1.1141	M8	20	36	20	8,5	36	8	10	1,4	0,95
07690-10	ocel	bez povrchové úpravy	1.1141	M10	25	45	25	10	45	10	12	2,3	1,7
07690-12	ocel	bez povrchové úpravy	1.1141	M12	30	54	30	11	53	12	14	3,4	2,4
07690-16	ocel	bez povrchové úpravy	1.1141	M16	35	63	35	13	62	14	16	7	5
07690-20	ocel	bez povrchové úpravy	1.1141	M20	40	72	40	16	71	16	19	12	8,3
07690-24	ocel	bez povrchové úpravy	1.1141	M24	50	90	50	20	90	20	24	18	12,7
07690-008	ocel	galvanicky pozinkovaný	1.1141	M8	20	36	20	8,5	36	8	10	1,4	0,95
07690-010	ocel	galvanicky pozinkovaný	1.1141	M10	25	45	25	10	45	10	12	2,3	1,7
07690-012	ocel	galvanicky pozinkovaný	1.1141	M12	30	54	30	11	53	12	14	3,4	2,4
07690-016	ocel	galvanicky pozinkovaný	1.1141	M16	35	63	35	13	62	14	16	7	5
07690-020	ocel	galvanicky pozinkovaný	1.1141	M20	40	72	40	16	71	16	19	12	8,3
07690-024	ocel	galvanicky pozinkovaný	1.1141	M24	50	90	50	20	90	20	24	18	12,7
07690-108	nerezová ocel	-	1.4301	M8	20	36	20	8,5	36	8	10	1,4	0,95
07690-110	nerezová ocel	-	1.4301	M10	25	45	25	10	45	10	12	2,3	1,7
07690-112	nerezová ocel	-	1.4301	M12	30	54	30	11	53	12	14	3,4	2,4
07690-116	nerezová ocel	-	1.4301	M16	35	63	35	13	62	14	16	7	5
07690-120	nerezová ocel	-	1.4301	M20	40	72	40	16	71	16	19	12	8,3
07690-124	nerezová ocel	-	1.4301	M24	50	90	50	20	90	20	24	18	12,7
07690-208	nerezová ocel	-	1.4401	M8	20	36	20	8,5	36	8	10	1,4	0,95

Přehled zboží

Objednací číslo	Materiál základní těleso	Povrch základního tělesa	Ocelový klíč	D1	D2	D3	D4	E	H	K	M	F1 max. kN	F2 max. kN
07690-210	nerezová ocel	-	1.4401	M10	25	45	25	10	45	10	12	2,3	1,7
07690-212	nerezová ocel	-	1.4401	M12	30	54	30	11	53	12	14	3,4	2,4
07690-216	nerezová ocel	-	1.4401	M16	35	63	35	13	62	14	16	7	5
07690-220	nerezová ocel	-	1.4401	M20	40	72	40	16	71	16	19	12	8,3
07690-224	nerezová ocel	-	1.4401	M24	50	90	50	20	90	20	24	18	12,7