

Popis zboží/obrázky produktu



Popis

Materiál:

Cementační ocel 1.1141, nerezová ocel 1.4301 nebo nerezová ocel 1.4401.

Provedení:

Kováno v zápustce

Ocel, bez povrchové úpravy.

Ocel galvanicky pozinkovaná.

Upozornění:

Pro zvedání a přenášení s vysokými požadavky na bezpečnost (strojírenství, prostředky k uchopení břemene, vázací prostředky).

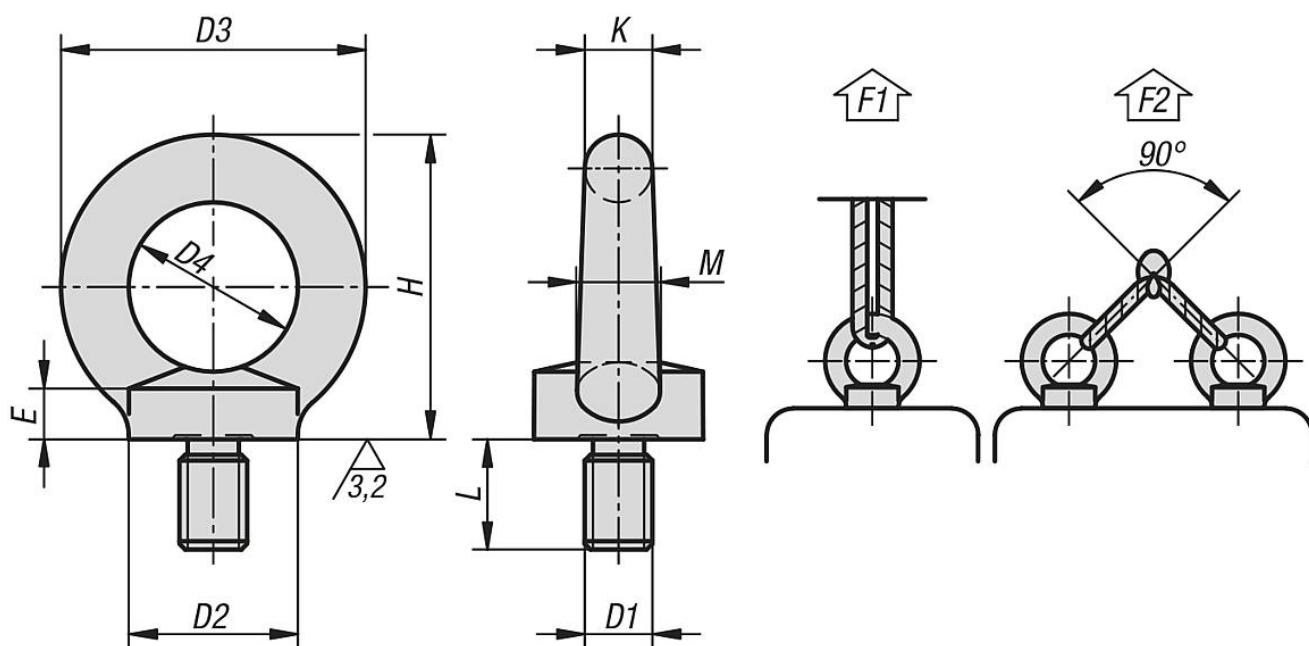
Označení CE je vyraženo do šroubu s okem.

F2 nosnost při max. 45° na šroub s okem.

Na vyžádání:

Osvědčení o shodě.

Výkresy



Přehled zboží

Šrouby s okem DIN 580

Objednací číslo	Materiál základní těleso	Ocelový klíč	Povrch základního těleso	D1	L	D2	D3	D4	E	H	K	M	F1 max. kN	F2 max. kN
07680-08	ocel	1.1141	bez povrchové úpravy	M8	13	20	36	20	6	36	8	10	1,4	0,95
07680-10	ocel	1.1141	bez povrchové úpravy	M10	17	25	45	25	8	45	10	12	2,3	1,7
07680-12	ocel	1.1141	bez povrchové úpravy	M12	20,5	30	54	30	10	53	12	14	3,4	2,4
07680-16	ocel	1.1141	bez povrchové úpravy	M16	27	35	63	35	12	62	14	16	7	5
07680-20	ocel	1.1141	bez povrchové úpravy	M20	30	40	72	40	14	71	16	19	12	8,3
07680-24	ocel	1.1141	bez povrchové úpravy	M24	36	50	90	50	18	90	20	24	18	12,7
07680-008	ocel	1.1141	galvanicky pozinkovaný	M8	13	20	36	20	6	36	8	10	1,4	0,95

Přehled zboží

Objednací číslo	Materiál základní těleso	Ocelový klíč	Povrch základního tělesa	D1	L	D2	D3	D4	E	H	K	M	F1 max. kN	F2 max. kN
07680-010	ocel	1.1141	galvanicky pozinkovaný	M10	17	25	45	25	8	45	10	12	2,3	1,7
07680-012	ocel	1.1141	galvanicky pozinkovaný	M12	20,5	30	54	30	10	53	12	14	3,4	2,4
07680-016	ocel	1.1141	galvanicky pozinkovaný	M16	27	35	63	35	12	62	14	16	7	5
07680-020	ocel	1.1141	galvanicky pozinkovaný	M20	30	40	72	40	14	71	16	19	12	8,3
07680-024	ocel	1.1141	galvanicky pozinkovaný	M24	36	50	90	50	18	90	20	24	18	12,7
07680-108	nerezová ocel	1.4301	-	M8	13	20	36	20	6	36	8	10	1,4	0,95
07680-110	nerezová ocel	1.4301	-	M10	17	25	45	25	8	45	10	12	2,3	1,7
07680-112	nerezová ocel	1.4301	-	M12	20,5	30	54	30	10	53	12	14	3,4	2,4
07680-116	nerezová ocel	1.4301	-	M16	27	35	63	35	12	62	14	16	7	5
07680-124	nerezová ocel	1.4301	-	M24	36	50	90	50	18	90	20	24	18	12,7
07680-120	nerezová ocel	1.4301	-	M20	30	40	72	40	14	71	16	19	12	8,3
07680-208	nerezová ocel	1.4401	-	M8	13	20	36	20	6	36	8	10	1,4	0,95
07680-210	nerezová ocel	1.4401	-	M10	17	25	45	25	8	45	10	12	2,3	1,7
07680-212	nerezová ocel	1.4401	-	M12	20,5	30	54	30	10	53	12	14	3,4	2,4
07680-216	nerezová ocel	1.4401	-	M16	27	35	63	35	12	62	14	16	7	5
07680-220	nerezová ocel	1.4401	-	M20	30	40	72	40	14	71	16	19	12	8,3
07680-224	nerezová ocel	1.4401	-	M24	36	50	90	50	18	90	20	24	18	12,7