

Popis zboží/obrázky produktu

**Popis****Materiál:**

Nerezová ocel.

Provedení:

Pasivováno.

Upozornění:

Závítové vložky umožňují opakované použití resp. opravu poškozených, vytrhnutých a zadřených otvorů se závitem. To umožňuje navrácení kvality poškozené části výrobku.

Závítové vložky je možné použít pro různé materiály, také do lehkých kovů i odlitek. U vložek s vnitřním závitem větším než M6 jsou součástí dodávky čtyři aretační klíny.

Připustné odchylky od normy:

Pro uvedené závity platí následující hodnoty - 6H pro vnitřní závit a 6g pro vnější závit.

Ostatní hodnoty $\pm 0,25$ mm.

Technické pokyny viz návod k závítovým vložkám.

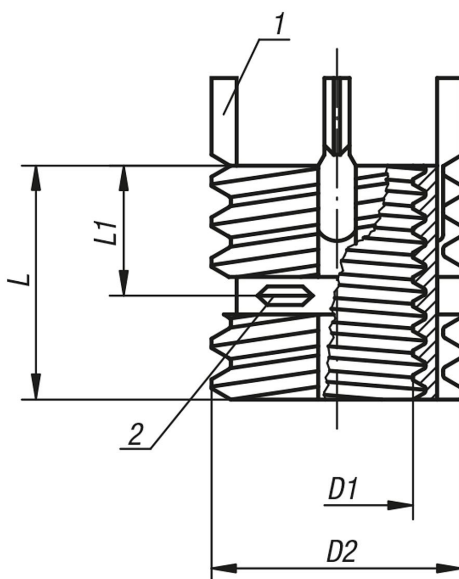
Přednosti:

- Lehká a rychlá montáž.
- Vložka je fixována čtyřmi klíny, čímž je zabráněno jejímu protočení.
- Kromě toho instalace nevyžaduje jiné zvláštní příslušenství pro montáž.

Odkaz na výkres:

- 1) Aretační klín
- 2) Samojistící část vnitřního závitu

Výkresy



Přehled zboží

| Objednací číslo | D1 Vnitřní závit | D2 Vnější závit | L1 Délka | L Délka | Montáž Ø vrtáku | Montáž Ø zápuště +0,25 | Montáž závitový | Montáž minimální hloubka závitů | Demontáž Ø vrtáku | Demontáž Hloubka vývrtu | Objednací číslo montážní náradí |
|-----------------|------------------------|-----------------------|-------------|------------|-----------------------|------------------------------|--------------------|---------------------------------------|-------------------------|-------------------------------|------------------------------------|
| 07663-105 | M5 | M8 | 4 | 8 | 6,9 | 8,3 | M8 | 9,5 | 5,5 | 4 | 07660-805 |
| 07663-106 | M6 | M10x1,25 | 5 | 10 | 8,8 | 10,3 | M10x1,25 | 11,5 | 7,5 | 4,8 | 07660-806 |
| 07663-108 | M8 | M12x1,25 | 6 | 12 | 10,8 | 12,3 | M12x1,25 | 13,5 | 9,5 | 4,8 | 07660-808 |
| 07663-110 | M10 | M14x1,5 | 7 | 14 | 12,8 | 14,3 | M14x1,5 | 15,5 | 11,5 | 4,8 | 07660-810 |
| 07663-112 | M12 | M16x1,5 | 8 | 16 | 14,8 | 16,3 | M16x1,5 | 17,5 | 13,5 | 4,8 | 07660-812 |