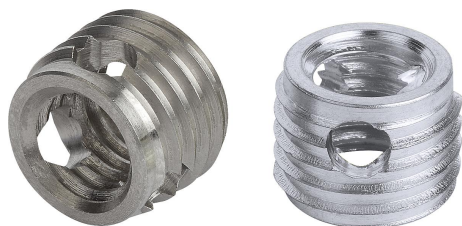


Popis zboží/obrázky produktu



Popis

Materiál:

Ocel nebo nerezová ocel 1.4305.

Provedení:

Ocel cementovaná, pozinkovaná.
Nerezová ocel bez povrchové úpravy.

Upozornění:

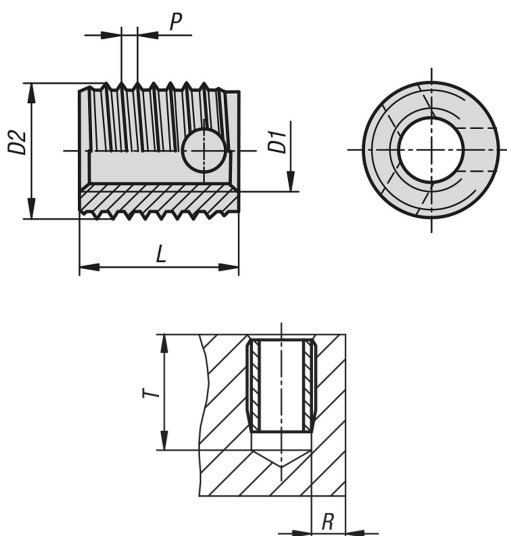
Samořezné závítové vložky pro výrobu vysoce namáhaných, otěruvzdorných a vibračně odolných šroubových spojů v materiálech s nízkou pevností ve stříhu, jako je např. hliník a jeho slitiny, mosaz, bronz, litina, duroplasty a termoplasty.

Závítové vložky jsou na spodním konci zakončeny kuželovitě a mají tři řezné otvory. Při zašroubování do úchytného otvoru si svůj úchytný závit vyříznou samy. To zaručuje absolutně bezpečné a pevné ukotvení v úchytném materiálu.

Vnitřní závit D1 podle ISO 6H.

Závítové vložky s řeznými otvory jsou konstruovány pro obtížně obrobitelné materiály. Díky silnější stěně je možné při obrábění vyvinout větší sílu, která se navíc rozloží na tři řezné otvory.

Výkresy



Přehled zboží

Objednací číslo	Materiál základní těleso	D1	D2	P	L	T min.	R min. u lehkých kovů	R min. u litiny	R min. u plastů	Objednací číslo ruční montážní nářadí	Objednací číslo strojní montážní nářadí
07653-03	ocel	M3	5	0,6	4	6	1	1,5	1,25	07652-803	07652-903
07653-04	ocel	M4	6,5	0,8	6	8	1,3	1,95	1,6	07652-804	07652-904
07653-05	ocel	M5	8	1	7	9	1,6	2,4	2	07652-805	07652-905
07653-06	ocel	M6	10	1,25	8	10	2	3	2,5	07652-806	07652-906
07653-08	ocel	M8	12	1,5	9	11	2,4	3,6	3	07652-808	07652-908
07653-10	ocel	M10	14	1,5	10	13	2,8	4,2	3,5	07652-810	07652-910
07653-12	ocel	M12	16	1,75	12	15	3,2	4,8	4	07652-812	07652-912
07653-103	nerezová ocel	M3	5	0,6	4	6	1	1,5	1,25	07652-803	07652-903

Přehled zboží

Objednací číslo	Materiál základní těleso	D1	D2	P	L	T min.	R min. u lehkých kovů	R min. u litiny	R min. u plastů	Objednací číslo ruční montážní nářadí	Objednací číslo strojní montážní nářadí
07653-104	nerezová ocel	M4	6,5	0,8	6	8	1,3	1,95	1,6	07652-804	07652-904
07653-105	nerezová ocel	M5	8	1	7	9	1,6	2,4	2	07652-805	07652-905
07653-106	nerezová ocel	M6	10	1,25	8	10	2	3	2,5	07652-806	07652-906
07653-108	nerezová ocel	M8	12	1,5	9	11	2,4	3,6	3	07652-808	07652-908
07653-110	nerezová ocel	M10	14	1,5	10	13	2,8	4,2	3,5	07652-810	07652-910
07653-112	nerezová ocel	M12	16	1,75	12	15	3,2	4,8	4	07652-812	07652-912