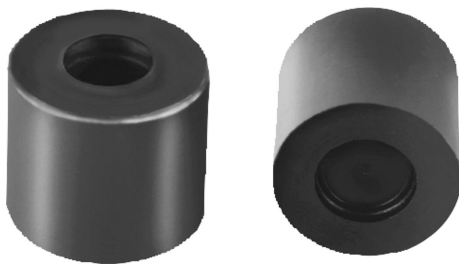


Popis zboží/obrázky produktu



Popis

Materiál:

Tlačná podložka automatová ocel, rozpěrný pojistný kroužek z pružinové oceli.

Provedení:

povrchově kaleno a bryňováno.

Upozornění:

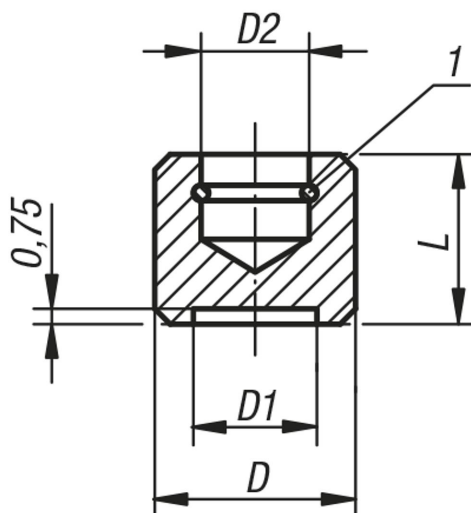
Tlačnou podložku lze na momentové šrouby s kuličkovým čepem (07134) nebo na závitové kolíky s tlačným čepem (07120) nasadit mírným tlakem.

Díky kulovému kloubu se tlačná podložka přizpůsobí upínané ploše.

Odkaz na výkres:

1) Rozpojovací kroužek

Výkresy



Přehled zboží

Objednací číslo	D	D1	D2	L	Vhodné pro
07138-10	10	5	4,5	8	07120-06, 07134-06
07138-12	12	6	6	9	07120-08, 07134-08
07138-14	14	8	8	11	07120-10, 07120-12, 07134-10, 07134-12