

Popis zboží/obrázky produktu

**Popis****Materiál:**

Rukojeť z termoplastu zesíleného skleněnými kuličkami.

Kryt z termoplastu.

Ocelové části kalená nerezová ocel.

Provedení:

Rukojeť a kryt černošedá (RAL 7021).

části z nerez oceli elektrolyticky leštěné.

Upozornění:

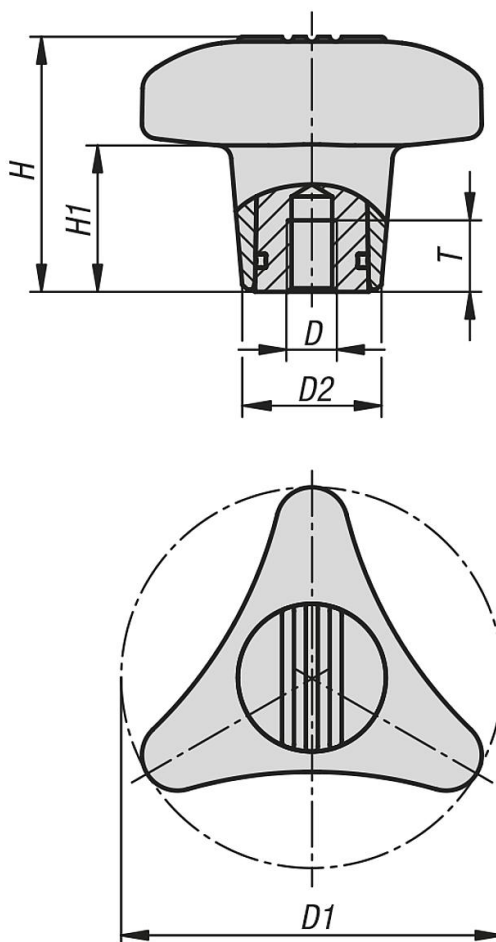
Dosažení maximálního utahovacího momentu je signalizováno slyšitelným kliknutím.

Rukojeť může být utažena jen maximálním utahovacím momentem, který je uveden v tabulce.

Na vyžádání:

Další vnitřní závity, maximální krouticí momenty a barvy.

Výkresy



Přehled zboží

| Objednací číslo | D | D1 | D2 | H | H1 | T | Krouticí moment Nm |
|-----------------|-----|----|------|------|----|----|-----------------------|
| 07126-180085 | M8 | 80 | 29,2 | 53,5 | 31 | 13 | 5 |
| 07126-180105 | M10 | 80 | 29,2 | 53,5 | 31 | 13 | 5 |
| 07126-180125 | M12 | 80 | 29,2 | 53,5 | 31 | 13 | 5 |