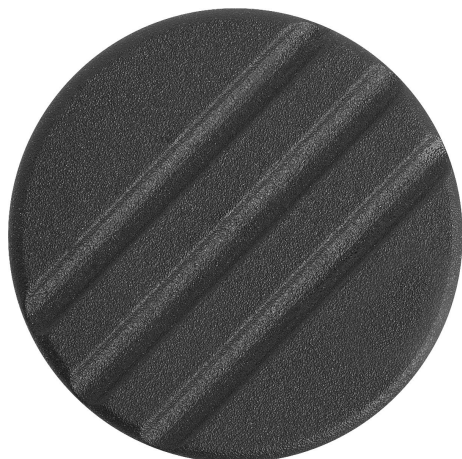


Popis zboží/obrázky produktu

**Popis****Materiál:**

Termoplast šedočerný.
Pouzdro a čep z oceli 5.8.

Provedení:

Pouzdro brynýrované.
Čep, modrý pasivovaný.

Upozornění:

Požadovaný krouticí moment se nastavuje pomocí nastavovacího šroubu. Po dosažení nastaveného krouticího momentu se rýhovaný ovládací knoflík volně protáčí.

Δ Zde je třeba uvést požadovanou barvu krytky. U tmavošedé barvy krytky se žádný kód neuvádí.

Odkaz na výkres:

1) Nastavovací šrouby k nastavení krouticího momentu

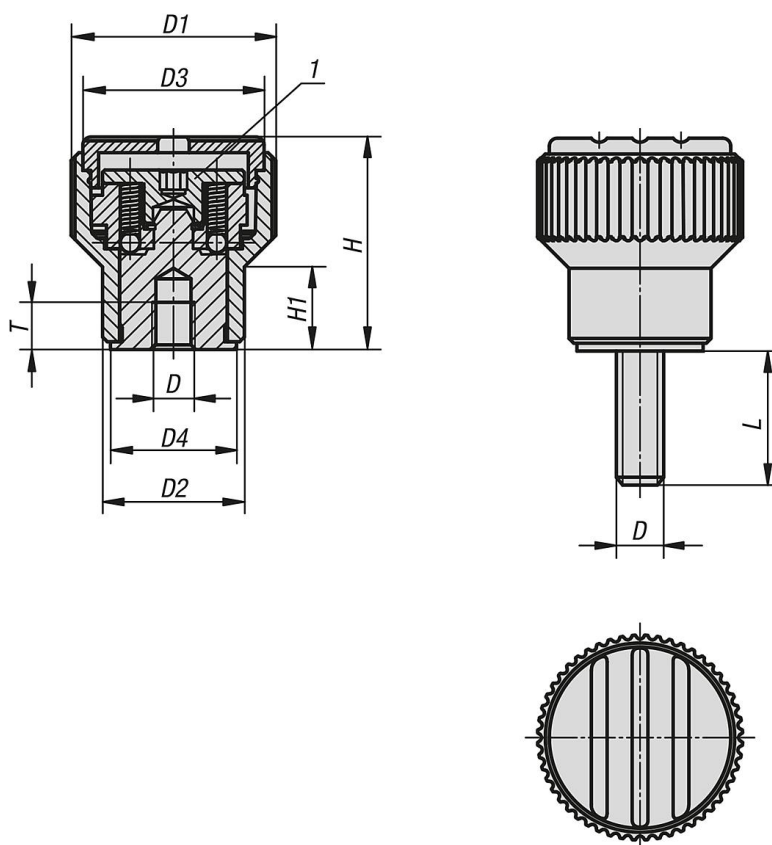
Popis zboží/obrázky produktu



Popis zboží/obrázky produktu



Výkresy



Přehled zboží

| Objednací číslo | Druh závitů | Materiál komponenty | Barva víčko | Velikost | D | D1 | D2 | D3 | D4 | H | H1 | T | L | Kroutící moment Nm |
|-----------------|---------------|---------------------|-------------------------------|----------|----|----|----|----|----|----|------|---|---|--------------------|
| 07125-205 | vnitřní závit | ocel | tmavošedá RAL 7021 | 2 | M5 | 26 | 18 | 23 | 16 | 27 | 10,5 | 5 | - | 0,1 - 0,3 |
| 07125-2051 | vnitřní závit | ocel | oranžová RAL 2004 | 2 | M5 | 26 | 18 | 23 | 16 | 27 | 10,5 | 5 | - | 0,1 - 0,3 |
| 07125-2052 | vnitřní závit | ocel | signální zelená RAL6032 | 2 | M5 | 26 | 18 | 23 | 16 | 27 | 10,5 | 5 | - | 0,1 - 0,3 |
| 07125-2053 | vnitřní závit | ocel | modrá RAL5017 | 2 | M5 | 26 | 18 | 23 | 16 | 27 | 10,5 | 5 | - | 0,1 - 0,3 |
| 07125-2055 | vnitřní závit | ocel | světle šedá RAL 7035 | 2 | M5 | 26 | 18 | 23 | 16 | 27 | 10,5 | 5 | - | 0,1 - 0,3 |
| 07125-2056 | vnitřní závit | ocel | bezpečnostní červená RAL 3020 | 2 | M5 | 26 | 18 | 23 | 16 | 27 | 10,5 | 5 | - | 0,1 - 0,3 |
| 07125-2057 | vnitřní závit | ocel | řepkově žlutá RAL 1021 | 2 | M5 | 26 | 18 | 23 | 16 | 27 | 10,5 | 5 | - | 0,1 - 0,3 |
| 07125-206 | vnitřní závit | ocel | tmavošedá RAL 7021 | 2 | M6 | 26 | 18 | 23 | 16 | 27 | 10,5 | 6 | - | 0,1 - 0,3 |

Přehled zboží

| Objednací číslo | Druh závitů | Materiál komponenty | Barva víčko | Velikost | D | D1 | D2 | D3 | D4 | H | H1 | T | L | Kroutící moment Nm |
|-----------------|---------------|---------------------|-------------------------------|----------|----|----|----|----|----|------|------|----|----|--------------------|
| 07125-2061 | vnitřní závit | ocel | oranžová RAL 2004 | 2 | M6 | 26 | 18 | 23 | 16 | 27 | 10,5 | 6 | - | 0,1 - 0,3 |
| 07125-2062 | vnitřní závit | ocel | signální zelená RAL6032 | 2 | M6 | 26 | 18 | 23 | 16 | 27 | 10,5 | 6 | - | 0,1 - 0,3 |
| 07125-2063 | vnitřní závit | ocel | modrá RAL5017 | 2 | M6 | 26 | 18 | 23 | 16 | 27 | 10,5 | 6 | - | 0,1 - 0,3 |
| 07125-2065 | vnitřní závit | ocel | světle šedá RAL 7035 | 2 | M6 | 26 | 18 | 23 | 16 | 27 | 10,5 | 6 | - | 0,1 - 0,3 |
| 07125-2066 | vnitřní závit | ocel | bezpečnostní červená RAL 3020 | 2 | M6 | 26 | 18 | 23 | 16 | 27 | 10,5 | 6 | - | 0,1 - 0,3 |
| 07125-2067 | vnitřní závit | ocel | řepkově žlutá RAL 1021 | 2 | M6 | 26 | 18 | 23 | 16 | 27 | 10,5 | 6 | - | 0,1 - 0,3 |
| 07125-306 | vnitřní závit | ocel | tmavošedá RAL 7021 | 3 | M6 | 34 | 22 | 31 | 20 | 37,5 | 14,5 | 10 | - | 0,1 - 0,3 |
| 07125-3061 | vnitřní závit | ocel | oranžová RAL 2004 | 3 | M6 | 34 | 22 | 31 | 20 | 37,5 | 14,5 | 10 | - | 0,1 - 0,3 |
| 07125-3062 | vnitřní závit | ocel | signální zelená RAL6032 | 3 | M6 | 34 | 22 | 31 | 20 | 37,5 | 14,5 | 10 | - | 0,1 - 0,3 |
| 07125-3063 | vnitřní závit | ocel | modrá RAL5017 | 3 | M6 | 34 | 22 | 31 | 20 | 37,5 | 14,5 | 10 | - | 0,1 - 0,3 |
| 07125-3065 | vnitřní závit | ocel | světle šedá RAL 7035 | 3 | M6 | 34 | 22 | 31 | 20 | 37,5 | 14,5 | 10 | - | 0,1 - 0,3 |
| 07125-3066 | vnitřní závit | ocel | bezpečnostní červená RAL 3020 | 3 | M6 | 34 | 22 | 31 | 20 | 37,5 | 14,5 | 10 | - | 0,1 - 0,3 |
| 07125-3067 | vnitřní závit | ocel | řepkově žlutá RAL 1021 | 3 | M6 | 34 | 22 | 31 | 20 | 37,5 | 14,5 | 10 | - | 0,1 - 0,3 |
| 07125-308 | vnitřní závit | ocel | tmavošedá RAL 7021 | 3 | M8 | 34 | 22 | 31 | 20 | 37,5 | 14,5 | 14 | - | 0,1 - 0,3 |
| 07125-3081 | vnitřní závit | ocel | oranžová RAL 2004 | 3 | M8 | 34 | 22 | 31 | 20 | 37,5 | 14,5 | 14 | - | 0,1 - 0,3 |
| 07125-3082 | vnitřní závit | ocel | signální zelená RAL6032 | 3 | M8 | 34 | 22 | 31 | 20 | 37,5 | 14,5 | 14 | - | 0,1 - 0,3 |
| 07125-3083 | vnitřní závit | ocel | modrá RAL5017 | 3 | M8 | 34 | 22 | 31 | 20 | 37,5 | 14,5 | 14 | - | 0,1 - 0,3 |
| 07125-3085 | vnitřní závit | ocel | světle šedá RAL 7035 | 3 | M8 | 34 | 22 | 31 | 20 | 37,5 | 14,5 | 14 | - | 0,1 - 0,3 |
| 07125-3086 | vnitřní závit | ocel | bezpečnostní červená RAL 3020 | 3 | M8 | 34 | 22 | 31 | 20 | 37,5 | 14,5 | 14 | - | 0,1 - 0,3 |
| 07125-3087 | vnitřní závit | ocel | řepkově žlutá RAL 1021 | 3 | M8 | 34 | 22 | 31 | 20 | 37,5 | 14,5 | 14 | - | 0,1 - 0,3 |
| 07125-205X30 | vnější závit | ocel | tmavošedá RAL 7021 | 2 | M5 | 26 | 18 | 23 | 16 | 27 | 10,5 | - | 30 | 0,1 - 0,3 |
| 07125-2051X30 | vnější závit | ocel | oranžová RAL 2004 | 2 | M5 | 26 | 18 | 23 | 16 | 27 | 10,5 | - | 30 | 0,1 - 0,3 |
| 07125-2052X30 | vnější závit | ocel | signální zelená RAL6032 | 2 | M5 | 26 | 18 | 23 | 16 | 27 | 10,5 | - | 30 | 0,1 - 0,3 |
| 07125-2053X30 | vnější závit | ocel | modrá RAL5017 | 2 | M5 | 26 | 18 | 23 | 16 | 27 | 10,5 | - | 30 | 0,1 - 0,3 |
| 07125-2055X30 | vnější závit | ocel | světle šedá RAL 7035 | 2 | M5 | 26 | 18 | 23 | 16 | 27 | 10,5 | - | 30 | 0,1 - 0,3 |
| 07125-2056X30 | vnější závit | ocel | bezpečnostní červená RAL 3020 | 2 | M5 | 26 | 18 | 23 | 16 | 27 | 10,5 | - | 30 | 0,1 - 0,3 |
| 07125-2057X30 | vnější závit | ocel | řepkově žlutá RAL 1021 | 2 | M5 | 26 | 18 | 23 | 16 | 27 | 10,5 | - | 30 | 0,1 - 0,3 |
| 07125-205X50 | vnější závit | ocel | tmavošedá RAL 7021 | 2 | M5 | 26 | 18 | 23 | 16 | 27 | 10,5 | - | 50 | 0,1 - 0,3 |
| 07125-2051X50 | vnější závit | ocel | oranžová RAL 2004 | 2 | M5 | 26 | 18 | 23 | 16 | 27 | 10,5 | - | 50 | 0,1 - 0,3 |
| 07125-2052X50 | vnější závit | ocel | signální zelená RAL6032 | 2 | M5 | 26 | 18 | 23 | 16 | 27 | 10,5 | - | 50 | 0,1 - 0,3 |
| 07125-2053X50 | vnější závit | ocel | modrá RAL5017 | 2 | M5 | 26 | 18 | 23 | 16 | 27 | 10,5 | - | 50 | 0,1 - 0,3 |
| 07125-2055X50 | vnější závit | ocel | světle šedá RAL 7035 | 2 | M5 | 26 | 18 | 23 | 16 | 27 | 10,5 | - | 50 | 0,1 - 0,3 |
| 07125-2056X50 | vnější závit | ocel | bezpečnostní červená RAL 3020 | 2 | M5 | 26 | 18 | 23 | 16 | 27 | 10,5 | - | 50 | 0,1 - 0,3 |
| 07125-2057X50 | vnější závit | ocel | řepkově žlutá RAL 1021 | 2 | M5 | 26 | 18 | 23 | 16 | 27 | 10,5 | - | 50 | 0,1 - 0,3 |
| 07125-206X30 | vnější závit | ocel | tmavošedá RAL 7021 | 2 | M6 | 26 | 18 | 23 | 16 | 27 | 10,5 | - | 30 | 0,1 - 0,3 |
| 07125-2061X30 | vnější závit | ocel | oranžová RAL 2004 | 2 | M6 | 26 | 18 | 23 | 16 | 27 | 10,5 | - | 30 | 0,1 - 0,3 |
| 07125-2062X30 | vnější závit | ocel | signální zelená RAL6032 | 2 | M6 | 26 | 18 | 23 | 16 | 27 | 10,5 | - | 30 | 0,1 - 0,3 |
| 07125-2063X30 | vnější závit | ocel | modrá RAL5017 | 2 | M6 | 26 | 18 | 23 | 16 | 27 | 10,5 | - | 30 | 0,1 - 0,3 |
| 07125-2065X30 | vnější závit | ocel | světle šedá RAL 7035 | 2 | M6 | 26 | 18 | 23 | 16 | 27 | 10,5 | - | 30 | 0,1 - 0,3 |
| 07125-2066X30 | vnější závit | ocel | bezpečnostní červená RAL 3020 | 2 | M6 | 26 | 18 | 23 | 16 | 27 | 10,5 | - | 30 | 0,1 - 0,3 |
| 07125-2067X30 | vnější závit | ocel | řepkově žlutá RAL 1021 | 2 | M6 | 26 | 18 | 23 | 16 | 27 | 10,5 | - | 30 | 0,1 - 0,3 |
| 07125-206X50 | vnější závit | ocel | tmavošedá RAL 7021 | 2 | M6 | 26 | 18 | 23 | 16 | 27 | 10,5 | - | 50 | 0,1 - 0,3 |
| 07125-2061X50 | vnější závit | ocel | oranžová RAL 2004 | 2 | M6 | 26 | 18 | 23 | 16 | 27 | 10,5 | - | 50 | 0,1 - 0,3 |
| 07125-2062X50 | vnější závit | ocel | signální zelená RAL6032 | 2 | M6 | 26 | 18 | 23 | 16 | 27 | 10,5 | - | 50 | 0,1 - 0,3 |
| 07125-2063X50 | vnější závit | ocel | modrá RAL5017 | 2 | M6 | 26 | 18 | 23 | 16 | 27 | 10,5 | - | 50 | 0,1 - 0,3 |
| 07125-2065X50 | vnější závit | ocel | světle šedá RAL 7035 | 2 | M6 | 26 | 18 | 23 | 16 | 27 | 10,5 | - | 50 | 0,1 - 0,3 |
| 07125-2066X50 | vnější závit | ocel | bezpečnostní červená RAL 3020 | 2 | M6 | 26 | 18 | 23 | 16 | 27 | 10,5 | - | 50 | 0,1 - 0,3 |
| 07125-2067X50 | vnější závit | ocel | řepkově žlutá RAL 1021 | 2 | M6 | 26 | 18 | 23 | 16 | 27 | 10,5 | - | 50 | 0,1 - 0,3 |
| 07125-306X40 | vnější závit | ocel | tmavošedá RAL 7021 | 3 | M6 | 34 | 22 | 31 | 20 | 37,5 | 14,5 | - | 40 | 0,1 - 0,3 |
| 07125-3061X40 | vnější závit | ocel | oranžová RAL 2004 | 3 | M6 | 34 | 22 | 31 | 20 | 37,5 | 14,5 | - | 40 | 0,1 - 0,3 |
| 07125-3062X40 | vnější závit | ocel | signální zelená RAL6032 | 3 | M6 | 34 | 22 | 31 | 20 | 37,5 | 14,5 | - | 40 | 0,1 - 0,3 |
| 07125-3063X40 | vnější závit | ocel | modrá RAL5017 | 3 | M6 | 34 | 22 | 31 | 20 | 37,5 | 14,5 | - | 40 | 0,1 - 0,3 |
| 07125-3065X40 | vnější závit | ocel | světle šedá RAL 7035 | 3 | M6 | 34 | 22 | 31 | 20 | 37,5 | 14,5 | - | 40 | 0,1 - 0,3 |
| 07125-3066X40 | vnější závit | ocel | bezpečnostní červená RAL 3020 | 3 | M6 | 34 | 22 | 31 | 20 | 37,5 | 14,5 | - | 40 | 0,1 - 0,3 |
| 07125-3067X40 | vnější závit | ocel | řepkově žlutá RAL 1021 | 3 | M6 | 34 | 22 | 31 | 20 | 37,5 | 14,5 | - | 40 | 0,1 - 0,3 |
| 07125-306X60 | vnější závit | ocel | tmavošedá RAL 7021 | 3 | M6 | 34 | 22 | 31 | 20 | 37,5 | 14,5 | - | 60 | 0,1 - 0,3 |
| 07125-3061X60 | vnější závit | ocel | oranžová RAL 2004 | 3 | M6 | 34 | 22 | 31 | 20 | 37,5 | 14,5 | - | 60 | 0,1 - 0,3 |
| 07125-3062X60 | vnější závit | ocel | signální zelená RAL6032 | 3 | M6 | 34 | 22 | 31 | 20 | 37,5 | 14,5 | - | 60 | 0,1 - 0,3 |
| 07125-3063X60 | vnější závit | ocel | modrá RAL5017 | 3 | M6 | 34 | 22 | 31 | 20 | 37,5 | 14,5 | - | 60 | 0,1 - 0,3 |
| 07125-3065X60 | vnější závit | ocel | světle šedá RAL 7035 | 3 | M6 | 34 | 22 | 31 | 20 | 37,5 | 14,5 | - | 60 | 0,1 - 0,3 |
| 07125-3066X60 | vnější závit | ocel | bezpečnostní červená RAL 3020 | 3 | M6 | 34 | 22 | 31 | 20 | 37,5 | 14,5 | - | 60 | 0,1 - 0,3 |
| 07125-3067X60 | vnější závit | ocel | řepkově žlutá RAL 1021 | 3 | M6 | 34 | 22 | 31 | 20 | 37,5 | 14,5 | - | 60 | 0,1 - 0,3 |
| 07125-308X40 | vnější závit | ocel | tmavošedá RAL 7021 | 3 | M8 | 34 | 22 | 31 | 20 | 37,5 | 14,5 | - | 40 | 0,1 - 0,3 |
| 07125-3081X40 | vnější závit | ocel | oranžová RAL 2004 | 3 | M8 | 34 | 22 | 31 | 20 | 37,5 | 14,5 | - | 40 | 0,1 - 0,3 |
| 07125-3082X40 | vnější závit | ocel | signální zelená RAL6032 | 3 | M8 | 34 | 22 | 31 | 20 | 37,5 | 14,5 | - | 40 | 0,1 - 0,3 |

Přehled zboží

| Objednací číslo | Druh závitů | Materiál komponenty | Barva víčko | Velikost | D | D1 | D2 | D3 | D4 | H | H1 | T | L | Krouticí moment Nm |
|-----------------|--------------|---------------------|-------------------------------|----------|----|----|----|----|----|------|------|---|----|--------------------|
| 07125-3083X40 | vnější závit | ocel | modrá RAL5017 | 3 | M8 | 34 | 22 | 31 | 20 | 37,5 | 14,5 | - | 40 | 0,1 - 0,3 |
| 07125-3085X40 | vnější závit | ocel | světle šedá RAL 7035 | 3 | M8 | 34 | 22 | 31 | 20 | 37,5 | 14,5 | - | 40 | 0,1 - 0,3 |
| 07125-3086X40 | vnější závit | ocel | bezpečnostní červená RAL 3020 | 3 | M8 | 34 | 22 | 31 | 20 | 37,5 | 14,5 | - | 40 | 0,1 - 0,3 |
| 07125-3087X40 | vnější závit | ocel | řepkově žlutá RAL 1021 | 3 | M8 | 34 | 22 | 31 | 20 | 37,5 | 14,5 | - | 40 | 0,1 - 0,3 |
| 07125-308X60 | vnější závit | ocel | tmavošedá RAL 7021 | 3 | M8 | 34 | 22 | 31 | 20 | 37,5 | 14,5 | - | 60 | 0,1 - 0,3 |
| 07125-3081X60 | vnější závit | ocel | oranžová RAL 2004 | 3 | M8 | 34 | 22 | 31 | 20 | 37,5 | 14,5 | - | 60 | 0,1 - 0,3 |
| 07125-3082X60 | vnější závit | ocel | signální zelená RAL6032 | 3 | M8 | 34 | 22 | 31 | 20 | 37,5 | 14,5 | - | 60 | 0,1 - 0,3 |
| 07125-3083X60 | vnější závit | ocel | modrá RAL5017 | 3 | M8 | 34 | 22 | 31 | 20 | 37,5 | 14,5 | - | 60 | 0,1 - 0,3 |
| 07125-3085X60 | vnější závit | ocel | světle šedá RAL 7035 | 3 | M8 | 34 | 22 | 31 | 20 | 37,5 | 14,5 | - | 60 | 0,1 - 0,3 |
| 07125-3086X60 | vnější závit | ocel | bezpečnostní červená RAL 3020 | 3 | M8 | 34 | 22 | 31 | 20 | 37,5 | 14,5 | - | 60 | 0,1 - 0,3 |
| 07125-3087X60 | vnější závit | ocel | řepkově žlutá RAL 1021 | 3 | M8 | 34 | 22 | 31 | 20 | 37,5 | 14,5 | - | 60 | 0,1 - 0,3 |