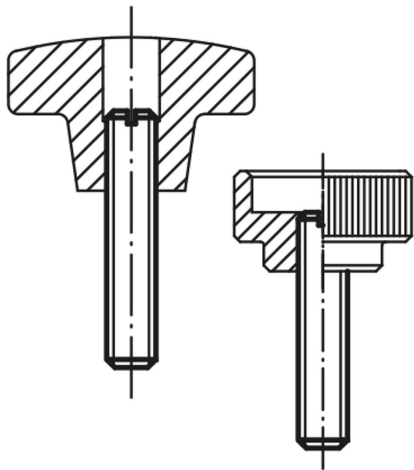


Popis zboží/obrázky produktu

**Popis****Materiál:**

Ocel.

Provedení:

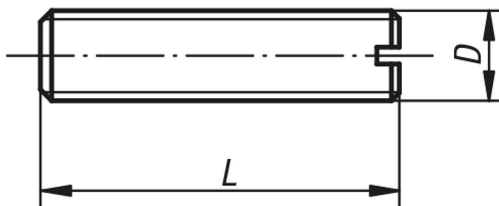
bez povrchové úpravy, třída pevnosti 5.8.

Upozornění:

Pevné spojení závitového kolíku a protikusu lze často výhodněji docílit lepením než kolíkováním.

Výrobky LOCTITE jsou obzvláště vhodné. Viz 97990.

Výkresy



Přehled zboží

Objednací číslo	D	L
07630-06X	M6	20/25/30/35/40/45/50/60/70
07630-08X	M8	25/30/35/40/45/50/60/70/80
07630-10X	M10	25/30/35/40/45/50/60/70/80
07630-12X	M12	30/35/40/45/50/60/70/80/100
07630-16X	M16	30/35/40/45/50/60/70/80/100
07630-20X	M20	40/50/60/70/80/90/100