

Popis zboží/obrázky produktu



Popis

Materiál:

Ocel nebo nerezová ocel (A 2).

Pojistka závitů LONG-LOK z nylonu.

Provedení:

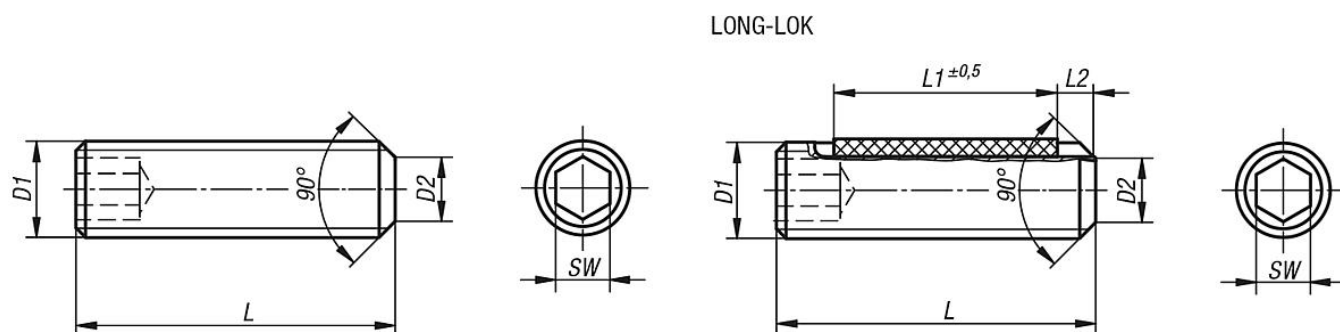
Ocel třídy pevnosti 45 H, černá.

Nerez A2-70, bez povrchové úpravy.

Odkaz na výkres:

L2 = cca dvě otáčky závitů

Výkresy



Přehled zboží

Objednáací číslo	Provedení 2	Materiál základní těleso	L	L1	D1	D2	SW
07165-03X5	-	ocel	5	-	M3	2	1,5
07165-03X6	-	ocel	6	-	M3	2	1,5
07165-03X8	-	ocel	8	-	M3	2	1,5
07165-03X10	-	ocel	10	-	M3	2	1,5
07165-03X12	-	ocel	12	-	M3	2	1,5
07165-03X16	-	ocel	16	-	M3	2	1,5
07165-03X20	-	ocel	20	-	M3	2	1,5
07165-04X5	-	ocel	5	-	M4	2,5	2
07165-04X6	-	ocel	6	-	M4	2,5	2
07165-04X8	-	ocel	8	-	M4	2,5	2
07165-04X10	-	ocel	10	-	M4	2,5	2
07165-04X12	-	ocel	12	-	M4	2,5	2
07165-04X16	-	ocel	16	-	M4	2,5	2
07165-04X20	-	ocel	20	-	M4	2,5	2
07165-04X25	-	ocel	25	-	M4	2,5	2
07165-05X5	-	ocel	5	-	M5	3,5	2,5
07165-05X6	-	ocel	6	-	M5	3,5	2,5
07165-05X8	-	ocel	8	-	M5	3,5	2,5
07165-05X10	-	ocel	10	-	M5	3,5	2,5
07165-05X12	-	ocel	12	-	M5	3,5	2,5
07165-05X16	-	ocel	16	-	M5	3,5	2,5
07165-05X20	-	ocel	20	-	M5	3,5	2,5
07165-05X25	-	ocel	25	-	M5	3,5	2,5
07165-05X30	-	ocel	30	-	M5	3,5	2,5
07165-06X6	-	ocel	6	-	M6	4	3
07165-06X8	-	ocel	8	-	M6	4	3
07165-06X10	-	ocel	10	-	M6	4	3
07165-06X12	-	ocel	12	-	M6	4	3
07165-06X16	-	ocel	16	-	M6	4	3

Přehled zboží

Objednáací číslo	Provedení 2	Materiál základní těleso	L	L1	D1	D2	SW
07165-06X20	-	ocel	20	-	M6	4	3
07165-06X25	-	ocel	25	-	M6	4	3
07165-06X30	-	ocel	30	-	M6	4	3
07165-06X35	-	ocel	35	-	M6	4	3
07165-06X40	-	ocel	40	-	M6	4	3
07165-06X45	-	ocel	45	-	M6	4	3
07165-06X50	-	ocel	50	-	M6	4	3
07165-06X60	-	ocel	60	-	M6	4	3
07165-08X8	-	ocel	8	-	M8	5,5	4
07165-08X10	-	ocel	10	-	M8	5,5	4
07165-08X12	-	ocel	12	-	M8	5,5	4
07165-08X16	-	ocel	16	-	M8	5,5	4
07165-08X20	-	ocel	20	-	M8	5,5	4
07165-08X25	-	ocel	25	-	M8	5,5	4
07165-08X30	-	ocel	30	-	M8	5,5	4
07165-08X35	-	ocel	35	-	M8	5,5	4
07165-08X40	-	ocel	40	-	M8	5,5	4
07165-08X45	-	ocel	45	-	M8	5,5	4
07165-08X50	-	ocel	50	-	M8	5,5	4
07165-08X60	-	ocel	60	-	M8	5,5	4
07165-08X70	-	ocel	70	-	M8	5,5	4
07165-08X80	-	ocel	80	-	M8	5,5	4
07165-10X10	-	ocel	10	-	M10	7	5
07165-10X12	-	ocel	12	-	M10	7	5
07165-10X16	-	ocel	16	-	M10	7	5
07165-10X20	-	ocel	20	-	M10	7	5
07165-10X25	-	ocel	25	-	M10	7	5
07165-10X30	-	ocel	30	-	M10	7	5
07165-10X35	-	ocel	35	-	M10	7	5
07165-10X40	-	ocel	40	-	M10	7	5
07165-10X45	-	ocel	45	-	M10	7	5
07165-10X50	-	ocel	50	-	M10	7	5
07165-10X60	-	ocel	60	-	M10	7	5
07165-10X70	-	ocel	70	-	M10	7	5
07165-10X80	-	ocel	80	-	M10	7	5
07165-10X90	-	ocel	90	-	M10	7	5
07165-10X100	-	ocel	100	-	M10	7	5
07165-103X5	-	nerezová ocel	5	-	M3	2	1,5
07165-103X6	-	nerezová ocel	6	-	M3	2	1,5
07165-103X8	-	nerezová ocel	8	-	M3	2	1,5
07165-103X10	-	nerezová ocel	10	-	M3	2	1,5
07165-103X12	-	nerezová ocel	12	-	M3	2	1,5
07165-104X5	-	nerezová ocel	5	-	M4	2,5	2
07165-104X6	-	nerezová ocel	6	-	M4	2,5	2
07165-104X8	-	nerezová ocel	8	-	M4	2,5	2
07165-104X10	-	nerezová ocel	10	-	M4	2,5	2
07165-104X12	-	nerezová ocel	12	-	M4	2,5	2
07165-104X16	-	nerezová ocel	16	-	M4	2,5	2
07165-104X20	-	nerezová ocel	20	-	M4	2,5	2
07165-105X5	-	nerezová ocel	5	-	M5	3,5	2,5
07165-105X6	-	nerezová ocel	6	-	M5	3,5	2,5
07165-105X8	-	nerezová ocel	8	-	M5	3,5	2,5
07165-105X10	-	nerezová ocel	10	-	M5	3,5	2,5
07165-105X12	-	nerezová ocel	12	-	M5	3,5	2,5
07165-105X16	-	nerezová ocel	16	-	M5	3,5	2,5
07165-105X20	-	nerezová ocel	20	-	M5	3,5	2,5
07165-105X25	-	nerezová ocel	25	-	M5	3,5	2,5
07165-105X30	-	nerezová ocel	30	-	M5	3,5	2,5
07165-106X6	-	nerezová ocel	6	-	M6	4	3
07165-106X8	-	nerezová ocel	8	-	M6	4	3
07165-106X10	-	nerezová ocel	10	-	M6	4	3
07165-106X12	-	nerezová ocel	12	-	M6	4	3
07165-106X16	-	nerezová ocel	16	-	M6	4	3
07165-106X20	-	nerezová ocel	20	-	M6	4	3

Přehled zboží

Objednáací číslo	Provedení 2	Materiál základní těleso	L	L1	D1	D2	SW
07165-106X25	-	nerezová ocel	25	-	M6	4	3
07165-106X30	-	nerezová ocel	30	-	M6	4	3
07165-106X35	-	nerezová ocel	35	-	M6	4	3
07165-106X40	-	nerezová ocel	40	-	M6	4	3
07165-108X8	-	nerezová ocel	8	-	M8	5,5	4
07165-108X10	-	nerezová ocel	10	-	M8	5,5	4
07165-108X12	-	nerezová ocel	12	-	M8	5,5	4
07165-108X16	-	nerezová ocel	16	-	M8	5,5	4
07165-108X20	-	nerezová ocel	20	-	M8	5,5	4
07165-108X25	-	nerezová ocel	25	-	M8	5,5	4
07165-108X30	-	nerezová ocel	30	-	M8	5,5	4
07165-108X35	-	nerezová ocel	35	-	M8	5,5	4
07165-108X40	-	nerezová ocel	40	-	M8	5,5	4
07165-108X45	-	nerezová ocel	45	-	M8	5,5	4
07165-108X50	-	nerezová ocel	50	-	M8	5,5	4
07165-110X10	-	nerezová ocel	10	-	M10	7	5
07165-110X12	-	nerezová ocel	12	-	M10	7	5
07165-110X16	-	nerezová ocel	16	-	M10	7	5
07165-110X20	-	nerezová ocel	20	-	M10	7	5
07165-110X25	-	nerezová ocel	25	-	M10	7	5
07165-110X30	-	nerezová ocel	30	-	M10	7	5
07165-110X35	-	nerezová ocel	35	-	M10	7	5
07165-110X40	-	nerezová ocel	40	-	M10	7	5
07165-110X45	-	nerezová ocel	45	-	M10	7	5
07165-110X50	-	nerezová ocel	50	-	M10	7	5
07165-203X5	long-lok	ocel	5	2	M3	2	1,5
07165-203X6	long-lok	ocel	6	3	M3	2	1,5
07165-203X8	long-lok	ocel	8	4	M3	2	1,5
07165-203X10	long-lok	ocel	10	4	M3	2	1,5
07165-203X12	long-lok	ocel	12	4	M3	2	1,5
07165-204X5	long-lok	ocel	5	2	M4	2,5	2
07165-204X6	long-lok	ocel	6	2,5	M4	2,5	2
07165-204X8	long-lok	ocel	8	3,5	M4	2,5	2
07165-204X10	long-lok	ocel	10	5	M4	2,5	2
07165-204X12	long-lok	ocel	12	5	M4	2,5	2
07165-204X16	long-lok	ocel	16	5	M4	2,5	2
07165-205X5	long-lok	ocel	5	2	M5	3,5	2,5
07165-205X6	long-lok	ocel	6	3	M5	3,5	2,5
07165-205X8	long-lok	ocel	8	3,5	M5	3,5	2,5
07165-205X10	long-lok	ocel	10	3,5	M5	3,5	2,5
07165-205X12	long-lok	ocel	12	5	M5	3,5	2,5
07165-205X16	long-lok	ocel	16	6	M5	3,5	2,5
07165-206X6	long-lok	ocel	6	2,5	M6	4	3
07165-206X8	long-lok	ocel	8	3	M6	4	3
07165-206X10	long-lok	ocel	10	3,5	M6	4	3
07165-206X12	long-lok	ocel	12	5	M6	4	3
07165-206X16	long-lok	ocel	16	7	M6	4	3
07165-206X20	long-lok	ocel	20	7	M6	4	3
07165-208X8	long-lok	ocel	8	3	M8	5,5	4
07165-208X10	long-lok	ocel	10	3,5	M8	5,5	4
07165-208X12	long-lok	ocel	12	5	M8	5,5	4
07165-208X16	long-lok	ocel	16	8	M8	5,5	4
07165-208X20	long-lok	ocel	20	8	M8	5,5	4
07165-210X10	long-lok	ocel	10	5	M10	7	5
07165-210X12	long-lok	ocel	12	5	M10	7	5
07165-210X16	long-lok	ocel	16	9	M10	7	5
07165-210X20	long-lok	ocel	20	9	M10	7	5
07165-303X5	long-lok	nerezová ocel	5	2	M3	2	1,5
07165-303X6	long-lok	nerezová ocel	6	3	M3	2	1,5
07165-303X8	long-lok	nerezová ocel	8	4	M3	2	1,5
07165-303X10	long-lok	nerezová ocel	10	4	M3	2	1,5
07165-303X12	long-lok	nerezová ocel	12	4	M3	2	1,5
07165-304X5	long-lok	nerezová ocel	5	2	M4	2,5	2
07165-304X6	long-lok	nerezová ocel	6	2,5	M4	2,5	2

Přehled zboží

Objednáací číslo	Provedení 2	Materiál základní těleso	L	L1	D1	D2	SW
07165-304X8	long-lok	nerezová ocel	8	3,5	M4	2,5	2
07165-304X10	long-lok	nerezová ocel	10	5	M4	2,5	2
07165-304X12	long-lok	nerezová ocel	12	5	M4	2,5	2
07165-304X16	long-lok	nerezová ocel	16	5	M4	2,5	2
07165-305X5	long-lok	nerezová ocel	5	2	M5	3,5	2,5
07165-305X6	long-lok	nerezová ocel	6	3	M5	3,5	2,5
07165-305X8	long-lok	nerezová ocel	8	3,5	M5	3,5	2,5
07165-305X10	long-lok	nerezová ocel	10	3,5	M5	3,5	2,5
07165-305X12	long-lok	nerezová ocel	12	5	M5	3,5	2,5
07165-305X16	long-lok	nerezová ocel	16	6	M5	3,5	2,5
07165-306X6	long-lok	nerezová ocel	6	2,5	M6	4	3
07165-306X8	long-lok	nerezová ocel	8	3	M6	4	3
07165-306X10	long-lok	nerezová ocel	10	3,5	M6	4	3
07165-306X12	long-lok	nerezová ocel	12	5	M6	4	3
07165-306X16	long-lok	nerezová ocel	16	7	M6	4	3
07165-306X20	long-lok	nerezová ocel	20	7	M6	4	3
07165-308X8	long-lok	nerezová ocel	8	3	M8	5,5	4
07165-308X10	long-lok	nerezová ocel	10	3,5	M8	5,5	4
07165-308X12	long-lok	nerezová ocel	12	5	M8	5,5	4
07165-308X16	long-lok	nerezová ocel	16	8	M8	5,5	4
07165-308X20	long-lok	nerezová ocel	20	8	M8	5,5	4
07165-310X10	long-lok	nerezová ocel	10	5	M10	7	5
07165-310X12	long-lok	nerezová ocel	12	5	M10	7	5
07165-310X16	long-lok	nerezová ocel	16	9	M10	7	5
07165-310X20	long-lok	nerezová ocel	20	9	M10	7	5