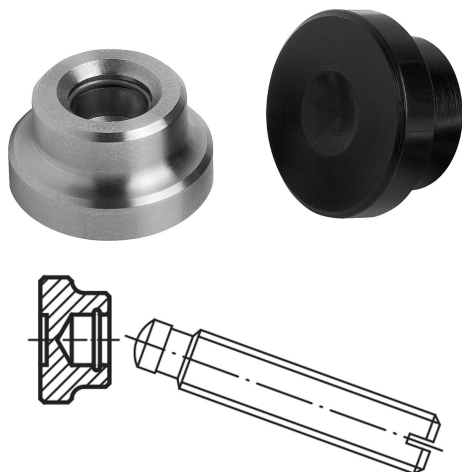


Popis zboží/obrázky produktu



Popis

Materiál:

Ocel: cementovaná a kalená. Rozpěrný pojistný kroužek z pružinové oceli.

Nerezová ocel: bez povrchové úpravy. Rozpěrný pojistný kroužek z nerezové oceli.

Provedení:

Ocel bryněrovaná.

Nerezová ocel bez povrchové úpravy.

Upozornění:

Pro montáž je třeba naklonit tlačný čep co možná nejvíce směrem k otvoru rozpěrného kroužku. Rozpěrný kroužek se dodává smontovaný.

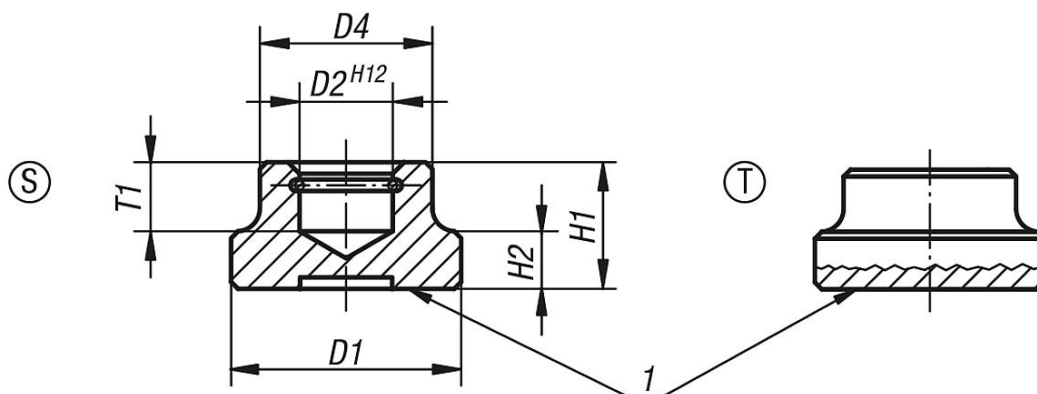
Odkaz na výkres:

Provedení S: tlačný prvek s rozpěrným kroužkem

Provedení T: nízká konstrukce, velká upínací plocha s rozpěrným kroužkem

1) Tlačné plochy

Výkresy



Přehled zboží

Objednací číslo ocel	Objednací číslo nerezová ocel	Provedení	D1	D2	D4	H1	H2	T1	pro závitové kolíky s tlačnými čepy DIN 6332
07140-06	07140-061	S	12	4,6	10	7	2,5	4	M6
07140-08	07140-081	S	16	6,1	12	9	4	5	M8
07140-10	07140-101	S	20	8,1	15	11	5	6	M10
07140-12	07140-121	S	25	8,1	18	13	7	7	M12
07140-16	07140-161	S	32	12,1	22	15	7	7,5	M16
07140-20	07140-201	S	40	15,6	28	16	9	8	M20
07140-108	-	T	25	6,1	12	8	4	4,5	M8
07140-110	-	T	32	8,1	18	10	6	6	M10 / M12
07140-116	-	T	40	12,1	22	12	7	7	M16

