

Popis zboží/obrázky produktu



Popis

Materiál:

Ocel nebo nerezová ocel.

Provedení:

Ocel: Tlačný čep cementovaný a kalený, černý.

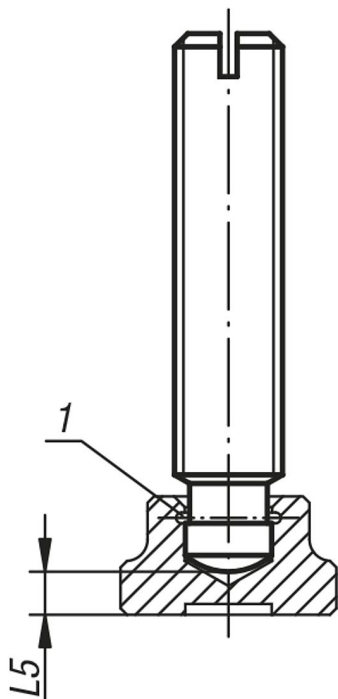
Nerezová ocel: bez povrchové úpravy.

Upozornění:

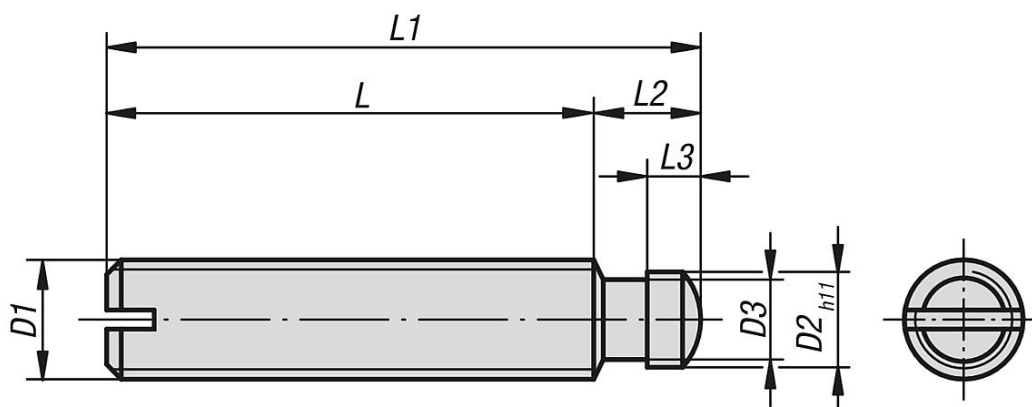
Tlačný čep na závítovém kolíku DIN 6332 je uzpůsoben tak, že je jej možné pro upínání použít jak přímo, tak i ve spojení s opěrným prvkem 07140.

Odkaz na výkres:

1) Rozpojovací kroužek



Výkresy



Přehled zboží

Objednací číslo	Materiál základní těleso	D1	L1	D2	D3	L	L2	L3	L5
07120-06X30	ocel	M6	30	4,5	4	24	6	2,5	2,2

Přehled zboží

Objednáací číslo	Materiál základní těleso	D1	L1	D2	D3	L	L2	L3	L5
07120-06X35	ocel	M6	35	4,5	4	29	6	2,5	2,2
07120-06X40	ocel	M6	40	4,5	4	34	6	2,5	2,2
07120-06X50	ocel	M6	50	4,5	4	44	6	2,5	2,2
07120-08X35	ocel	M8	35	6	5,4	27,5	7,5	3	3
07120-08X40	ocel	M8	40	6	5,4	32,5	7,5	3	3
07120-08X45	ocel	M8	45	6	5,4	37,5	7,5	3	3
07120-08X50	ocel	M8	50	6	5,4	42,5	7,5	3	3
07120-08X60	ocel	M8	60	6	5,4	52,5	7,5	3	3
07120-10X50	ocel	M10	50	8	7,2	41	9	4,5	3,6
07120-10X55	ocel	M10	55	8	7,2	46	9	4,5	3,6
07120-10X60	ocel	M10	60	8	7,2	51	9	4,5	3,6
07120-10X65	ocel	M10	65	8	7,2	56	9	4,5	3,6
07120-10X80	ocel	M10	80	8	7,2	71	9	4,5	3,6
07120-12X60	ocel	M12	60	8	7,2	50	10	4,5	4,5
07120-12X65	ocel	M12	65	8	7,2	55	10	4,5	4,5
07120-12X70	ocel	M12	70	8	7,2	60	10	4,5	4,5
07120-12X80	ocel	M12	80	8	7,2	70	10	4,5	4,5
07120-12X100	ocel	M12	100	8	7,2	90	10	4,5	4,5
07120-14X60	ocel	M14	60	10	9	48	12	5	5
07120-14X80	ocel	M14	80	10	9	68	12	5	5
07120-14X100	ocel	M14	100	10	9	88	12	5	5
07120-16X65	ocel	M16	65	12	11	53	12	5	5,3
07120-16X70	ocel	M16	70	12	11	58	12	5	5,3
07120-16X80	ocel	M16	80	12	11	68	12	5	5,3
07120-16X100	ocel	M16	100	12	11	88	12	5	5,3
07120-16X125	ocel	M16	125	12	11	113	12	5	5,3
07120-20X80	ocel	M20	80	15,5	14,4	66	14	5,5	5,6
07120-20X90	ocel	M20	90	15,5	14,4	76	14	5,5	5,6
07120-20X100	ocel	M20	100	15,5	14,4	86	14	5,5	5,6
07120-20X125	ocel	M20	125	15,5	14,4	111	14	5,5	5,6
07120-20X150	ocel	M20	150	15,5	14,4	136	14	5,5	5,6
07120-061X30	nerezová ocel	M6	30	4,5	4	24	6	2,5	2,2
07120-061X35	nerezová ocel	M6	35	4,5	4	29	6	2,5	2,2
07120-061X40	nerezová ocel	M6	40	4,5	4	34	6	2,5	2,2
07120-061X50	nerezová ocel	M6	50	4,5	4	44	6	2,5	2,2
07120-081X35	nerezová ocel	M8	35	6	5,4	27,5	7,5	3	3
07120-081X40	nerezová ocel	M8	40	6	5,4	32,5	7,5	3	3
07120-081X45	nerezová ocel	M8	45	6	5,4	37,5	7,5	3	3
07120-081X50	nerezová ocel	M8	50	6	5,4	42,5	7,5	3	3
07120-081X60	nerezová ocel	M8	60	6	5,4	52,5	7,5	3	3
07120-101X50	nerezová ocel	M10	50	8	7,2	41	9	4,5	3,6
07120-101X55	nerezová ocel	M10	55	8	7,2	46	9	4,5	3,6
07120-101X60	nerezová ocel	M10	60	8	7,2	51	9	4,5	3,6
07120-101X65	nerezová ocel	M10	65	8	7,2	56	9	4,5	3,6
07120-101X80	nerezová ocel	M10	80	8	7,2	71	9	4,5	3,6
07120-121X60	nerezová ocel	M12	60	8	7,2	50	10	4,5	4,5
07120-121X65	nerezová ocel	M12	65	8	7,2	55	10	4,5	4,5
07120-121X70	nerezová ocel	M12	70	8	7,2	60	10	4,5	4,5
07120-121X80	nerezová ocel	M12	80	8	7,2	70	10	4,5	4,5
07120-121X100	nerezová ocel	M12	100	8	7,2	90	10	4,5	4,5
07120-141X60	nerezová ocel	M14	60	10	9	48	12	5	5
07120-141X80	nerezová ocel	M14	80	10	9	68	12	5	5
07120-141X100	nerezová ocel	M14	100	10	9	88	12	5	5
07120-161X65	nerezová ocel	M16	65	12	11	53	12	5	5,3
07120-161X70	nerezová ocel	M16	70	12	11	58	12	5	5,3
07120-161X80	nerezová ocel	M16	80	12	11	68	12	5	5,3
07120-161X100	nerezová ocel	M16	100	12	11	88	12	5	5,3
07120-161X125	nerezová ocel	M16	125	12	11	113	12	5	5,3
07120-201X80	nerezová ocel	M20	80	15,5	14,4	66	14	5,5	5,6
07120-201X90	nerezová ocel	M20	90	15,5	14,4	76	14	5,5	5,6
07120-201X100	nerezová ocel	M20	100	15,5	14,4	86	14	5,5	5,6
07120-201X125	nerezová ocel	M20	125	15,5	14,4	111	14	5,5	5,6
07120-201X150	nerezová ocel	M20	150	15,5	14,4	136	14	5,5	5,6

