

## Popis zboží/obrázky produktu



## Popis

## Materiál:

Šroub ocel, třída pevnosti 10.9.  
Čep z nástrojové oceli.

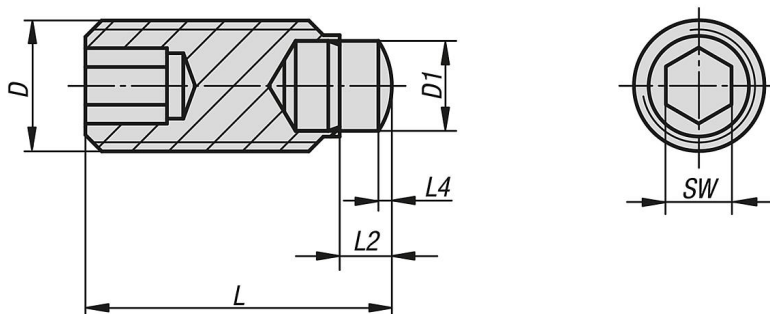
## Provedení:

Čep kalený.  
Šroub a čep bryněrovaný.

## Upozornění:

Přítlačné šrouby se zaoblenou nasazovací hlavičkou se uplatní tehdy, je-li požadován bodový tlakový nebo dosedací bod.

## Výkresy



## Přehled zboží

Objednací číslo	D	D1	L	L2	L4	SW	Zatížitelnost max. kN (jen při statickém zatížení)
07123-05X09	M5	3	9	1,8	0,5	2,5	4,5
07123-05X13	M5	3	13	1,8	0,5	2,5	4,5
07123-05X17	M5	3	17	1,8	0,5	2,5	4,5
07123-05X21	M5	3	21	1,8	0,5	2,5	4,5
07123-06X14	M6	4	14,3	2,7	0,8	3	9
07123-06X18	M6	4	18,3	2,7	0,8	3	9
07123-06X22	M6	4	22,3	2,7	0,8	3	9
07123-06X27	M6	4	27,3	2,7	0,8	3	9
07123-08X15	M8	5,5	14,8	3,2	0,8	4	15
07123-08X19	M8	5,5	18,8	3,2	0,8	4	15
07123-08X23	M8	5,5	22,8	3,2	0,8	4	15
07123-08X28	M8	5,5	27,8	3,2	0,8	4	15
07123-08X35	M8	5,5	34,8	3,2	0,8	4	15
07123-10X19	M10	7	18,9	3,5	1,1	5	20
07123-10X23	M10	7	22,9	3,5	1,1	5	20
07123-10X28	M10	7	27,9	3,5	1,1	5	20
07123-10X35	M10	7	34,9	3,5	1,1	5	20
07123-10X43	M10	7	42,9	3,5	1,1	5	20