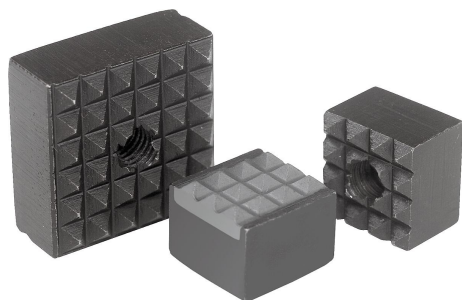


Popis zboží/obrázky produktu



Popis

Materiál:

Nástrojová ocel tvrzená, resp. tvrdokov.

Provedení:

Brynýrováno.

Upozornění:

Opěrné kameny jsou vhodné zvláště jako vestavba do upínacích ramen, upínacích zařízení, upínacích čelistí a výkvných opěrek.

Opěrné kameny umožňují přenos nejvyšších hodnot momentu otáčení také u tvrdých materiálů a při povrchových nerovnostech. Opěrné kameny jsou zárukou nadprůměrné přídržné síly.

Rýhování opěrky je z tvrdokovu.

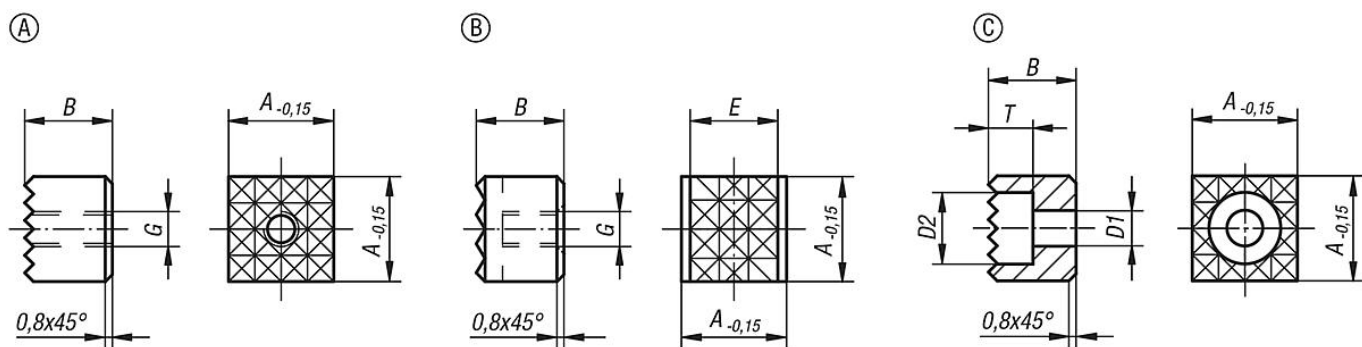
Odkaz na výkres:

Provedení A: nástrojová ocel

Provedení B: nástrojová ocel, rýhovaná opěrná plocha z tvrdokovu

Provedení C: nástrojová ocel

Výkresy



Přehled zboží

Objednáací číslo	Provedení	A	B	D1	D2	E	G	T	vroubkování
07115-1005	A	10	10	-	-	-	M5	-	extra jemné
07115-101205	A	10	12	-	-	-	M5	-	extra jemné
07115-1205	A	12	10	-	-	-	M5	-	drobný
07115-121205	A	12	12	-	-	-	M5	-	drobný
07115-1606	A	16	10	-	-	-	M6	-	drobný
07115-161206	A	16	12	-	-	-	M6	-	drobný
07115-2005	A	20	10	-	-	-	M5	-	drobný
07115-201205	A	20	12	-	-	-	M5	-	drobný
07115-2506	A	25	10	-	-	-	M6	-	drobný
07115-251206	A	25	12	-	-	-	M6	-	drobný
07115-12057	B	12	10	-	-	10,3	M5	-	drobný
07115-1210048	C	12	10	4,5	8	-	-	5,6	drobný
07115-1212048	C	12	12	4,5	8	-	-	5,6	drobný
07115-1610048	C	16	10	4,5	8	-	-	5,6	drobný
07115-1612048	C	16	12	4,5	8	-	-	5,6	drobný
07115-2010058	C	20	10	5,5	10	-	-	6,6	drobný
07115-2012058	C	20	12	5,5	10	-	-	6,6	drobný
07115-2510068	C	25	10	6,6	11	-	-	7,6	drobný
07115-2512068	C	25	12	6,6	11	-	-	7,6	drobný

