

## Popis zboží/obrázky produktu



## Popis

## Materiál:

Šroub se šestihrannou hlavou třídy pevnosti 10-9  
Hroty rýhování z tvrdého kovu o tvrdosti 72-74 HRC.

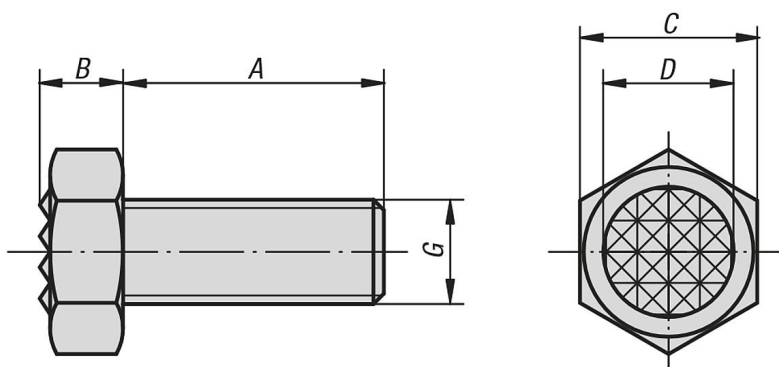
## Provedení:

Brynýrováno.

## Upozornění:

Rýhování opěrky je z tvrdokovu.

## Výkresy



## Přehled zboží

Objednací číslo	A	B	C	D	G	vroubkování
07114-1006	25	5	10	7,9	M6	extra jemné
07114-1308	25	6,4	13	9,5	M8	drobný
07114-1710	25	8,3	17	12,7	M10	drobný
07114-17102	40	8,3	17	12,7	M10	drobný
07114-1912	25	8,7	19	15,9	M12	drobný
07114-19122	40	8,7	19	15,9	M12	drobný
07114-2416	35	11	24	19	M16	drobný
07114-24162	50	11	24	19	M16	drobný
07114-3020	40	13,7	30	25,4	M20	extra jemné
07114-30202	60	13,7	30	25,4	M20	extra jemné