

## Popis zboží/obrázky produktu



## Popis

## Materiál:

Provedení C, F nástrojová ocel

Provedení E, O nerezová ocel

Provedení K POM

## Provedení:

Provedení C, F kalené a bryňované.

Provedení E kalené, , bez povrchové úpravy.

Provedení K v bílé barvě.

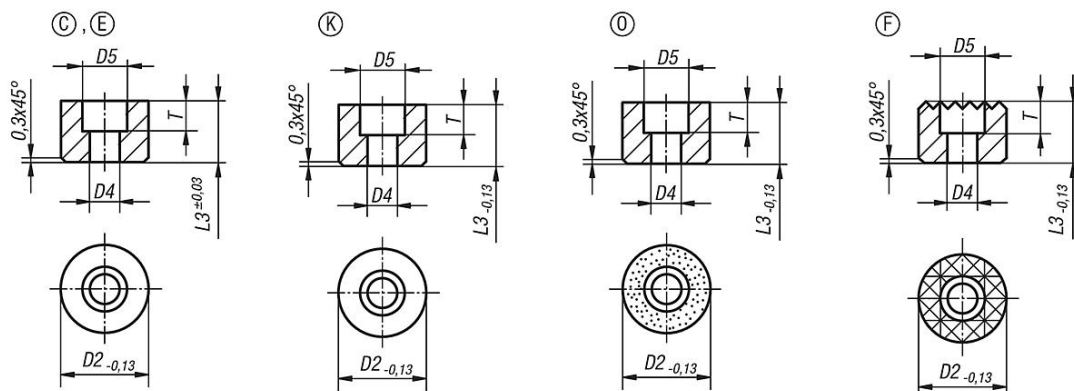
Provedení O diamantový povrch srovnatelný s brusnou zrnitostí 100.

## Upozornění:

Opěrné kameny a vložky jsou vhodné jako vestavba do upínacích ramen, úchytných systémů, upínacích přípravků, upínacích čelistí a výkyvných opěrek. Použitím opěrných kamenů se přenos nejvyšších krouticích momentů a nadprůměrných přídržných sil daří i u tvrdých materiálů a při povrchových nerovnostech.

Provedení O: Brusný diamantový povrch je pevně slitý se základním tělesem. Je ideální pro uchycení hladkých nebo kluzkých aplikací s minimálním upínacím tlakem. Diamantové částičky přitom přenášejí vysoké přídržné síly na velmi malou plochu s minimálním poškozením povrchu. Diamantový povrch poskytuje vynikající odolnost proti opotřebení.

## Výkresy



## Přehled zboží

Objednací číslo Provedení C	Objednací číslo Provedení E	Objednací číslo Provedení K	Objednací číslo Provedení O	D2	D4	D5	L3	T
07113-110108	07113-110102	07113-110109	07113-110105	10	3,4	6	10	5
07113-110128	07113-110122	07113-110129	07113-110125	10	3,4	6	12	5
07113-112108	07113-112102	07113-112109	07113-112105	12	4,5	9	10	5,6
07113-112128	07113-112122	07113-112129	07113-112125	12	4,5	9	12	5,6
07113-116108	07113-116102	07113-116109	07113-116105	16	5,5	11	10	6,6
07113-116128	07113-116122	07113-116129	07113-116125	16	5,5	11	12	6,6
07113-120108	07113-120102	07113-120109	07113-120105	20	6,6	11	10	7,6
07113-120128	07113-120122	07113-120129	07113-120125	20	6,6	11	12	7,6
07113-125108	07113-125102	07113-125109	07113-125105	25	6,6	11	10	7,6
07113-125128	07113-125122	07113-125129	07113-125125	25	6,6	11	12	7,6

## Přehled zboží

## Opěrné kameny kruhové

Objednáací číslo	Provedení	D2	D4	D5	L3	T
07113-11210	F	12	4,5	8	10	5,6
07113-11212	F	12	4,5	8	12	5,6
07113-11610	F	16	4,5	8	10	5,6
07113-11612	F	16	4,5	8	12	5,6
07113-12010	F	20	5,5	10	10	6,6
07113-12012	F	20	5,5	10	12	6,6
07113-12510	F	25	6,6	11	10	7,6
07113-12512	F	25	6,6	11	12	7,6