

Popis zboží/obrázky produktu

**Popis****Materiál:**

Provedení C, F, M nástrojová ocel

Provedení E, O, P nerezová ocel

Provedení K POM

Provedení:

Provedení C kalené a bryněované.

Provedení E kaleno, bez povrchové úpravy.

Provedení K v bílé barvě.

Provedení O diamantový povrch srovnatelný s brusnou zrnitostí 100.

Provedení P s polyuretanovým povrchem o tvrdosti 60° Shore.

Provedení F kalené a bryněované.

Provedení M s rýhováním z tvrdokovu, bryněováno.

Upozornění:

Opěrné kameny a vložky jsou vhodné jako vestavba do upínacích ramen, upínacích zařízení, upínacích čelistí a výkyvných opěrek. Opěrné kameny a vložky umožňují přenos nejvyššího momentu otáčení a nadprůměrné přídržné síly také u tvrdých materiálů a při povrchových nerovnostech.

Provedení O: Brusný diamantový povrch je pevně slitý s základním tělesem. Je ideální pro uchycení hladkých nebo kluzkých aplikací s minimálním upínacím tlakem. Diamantové částičky přitom přenášejí vysoké přídržné síly na velmi malou plochu s minimálním poškozením povrchu. Diamantový povrch poskytuje vynikající odolnost proti opotřebení.

Provedení P: Polyuretanový povrch je pevně navulkanizován na základní těleso. Ta je odolná proti otěru a nebarví. Poskytuje optimální ochranu proti poškození citlivých povrchů. Perlovitý povrch umožňuje vytvoření vysokých přídržných sil a únik vzduchu, takže nedochází k vytvoření sacího efektu mezi kontaktní plochou a výkyvnou podpěrou.

Opěrné kameny a vložky lze montovat do následujících výkyvných opěrek:

Objednací čísla 02003-117X022 až 02003-936X036

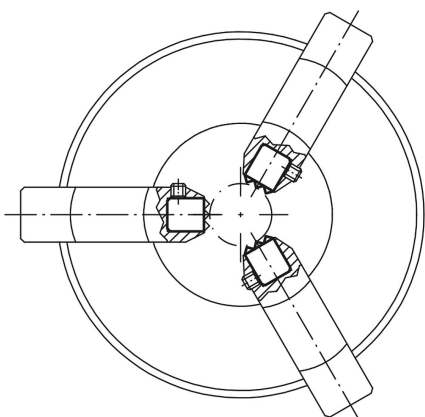
Objednací čísla 02007-110X015 až 02007-924X100

Objednací čísla 02007-120X030 až 02007-924X080

Popis zboží/obrázky produktu

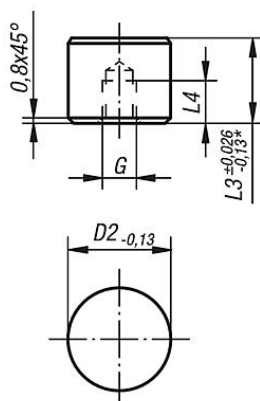


Popis zboží/obrázky produktu



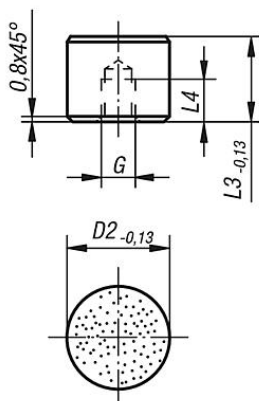
Výkresy

Provedení C, E, K

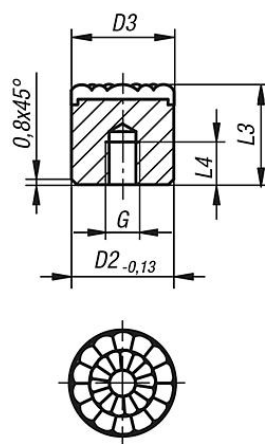


* platí pro provedení K

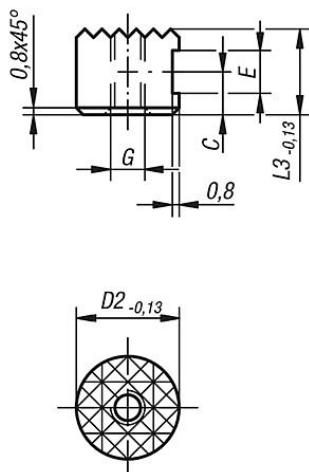
Provedení O
Nerezová vložka zploštělá, rovná s diamantovým povrchem



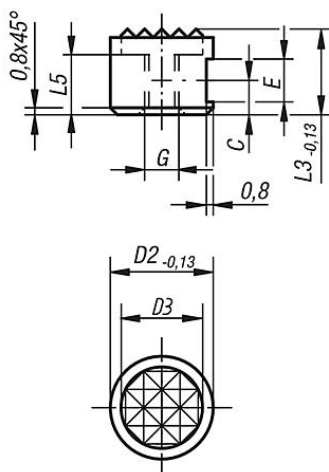
Provedení P
Nerezová vložka zploštělá, rovná s polyuretanovým povrchem



Provedení F
opěrný kámen zploštělý, s vroubkováním



Provedení M
opěrný kámen zploštělý, s vroubkováním z tvrdokovu



Přehled zboží

Vložky kulaté provedení C, E, K, O

Objednací číslo Provedení C	Objednací číslo Provedení E	Objednací číslo Provedení K	Objednací číslo Provedení O	D2	L3	L4	G
07113-10108	07113-10102	07113-10109	07113-10105	10	10	5	M5
07113-10128	07113-10122	07113-10129	07113-10125	10	12	6,4	M5
07113-12108	07113-12102	07113-12109	07113-12105	12	10	5	M5
07113-12128	07113-12122	07113-12129	07113-12125	12	12	6,4	M5
07113-16108	07113-16102	07113-16109	07113-16105	16	10	5	M6
07113-16128	07113-16122	07113-16129	07113-16125	16	12	6,4	M6
07113-20108	07113-20102	07113-20109	07113-20105	20	10	5	M6
07113-20128	07113-20122	07113-20129	07113-20125	20	12	6,4	M6
07113-25108	07113-25102	07113-25109	07113-25105	25	10	5	M6
07113-25128	07113-25122	07113-25129	07113-25125	25	12	6,4	M6

Vložky kulaté provedení P

Objednací číslo	Provedení	D2	D3	L3	L4	G
07113-08126	P	8	8	12	6	M4
07113-10126	P	10	10	12	6	M5
07113-12126	P	12	13	12	6	M5
07113-16126	P	16	16	12	6	M6
07113-20126	P	20	21	12	6	M6
07113-25126	P	25	27	12	6	M6

Opěrné kameny kruhové provedení F, M

Objednací číslo Provedení F	Objednací číslo Provedení M	D2	D3	L3	L5	C	E	G
07113-1010	07113-10107	10	-7,9	10	-6	4,5	4,75	M5
07113-1210	07113-12107	12	-9,5	10	-6	4,5	4,75	M5
07113-1212	07113-12127	12	-9,5	12	-7	6	4,75	M5
07113-1610	07113-16107	16	-12,7	10	-6	4,5	4,75	M6
07113-2010	07113-20107	20	-15,9	10	-6	4,5	4,75	M6
07113-2510	07113-25107	25	-19	10	-6	4,5	4,75	M6