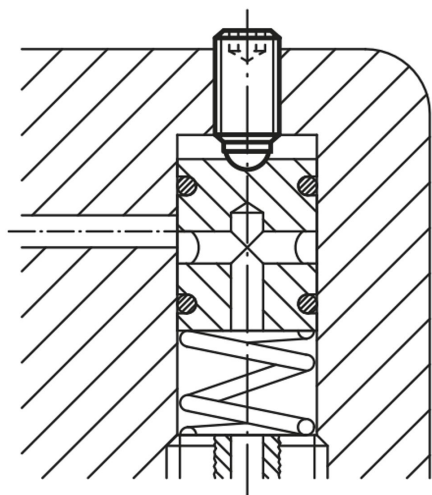


## Popis zboží/obrázky produktu



## Popis

## Materiál:

Šroub a kulička z nerezové oceli..

Kulička z nerezové oceli, POM nebo keramika  $\text{Si}_3\text{N}_4$ .

## Provedení:

Nerezová ocel bez povrchové úpravy.

## Upozornění:

Kuličkové tlačné šrouby bez hlavy s plnou kuličkou je možné použít tehdy, je-li požadována čistá, leštěná tlačná plocha. Delší provedení byla koncipována speciálně pro použití jako "zalepovací kolíky". Ty umožní ekonomickou výrobu malých, příp. středních sérií mechanických spojovacích prvků s vnějšími závity. Nitrid křemíku ( $\text{Si}_3\text{N}_4$ ) se vyznačuje zejména kombinací vynikajících vlastností materiálu. Mezi ně patří např. vysoká houževnatost a pevnost, vynikající odolnost proti opotřebení a dobrá chemická odolnost.

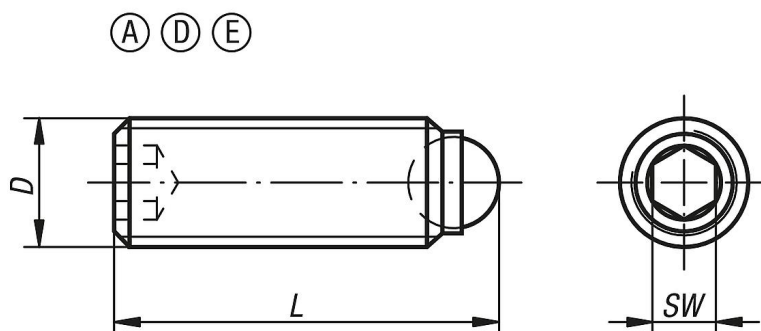
## Odkaz na výkres:

Provedení A: kulička z nerezové oceli

Provedení D: kulička z POM

Provedení E: kulička keramická

## Výkresy



## Přehled zboží

| Objednací číslo Provedení A | Objednací číslo Provedení D | Objednací číslo Provedení E | D  | L  | Kulička $\varnothing$ | SW  | Zatížitelnost max. kN (jen při statickém zatížení) |
|-----------------------------|-----------------------------|-----------------------------|----|----|-----------------------|-----|--|
| 07111-10412                 | 07111-30412                 | -                           | M4 | 12 | 2,5                   | 2   | -/0,3  |
| 07111-10416                 | 07111-30416                 | -                           | M4 | 16 | 2,5                   | 2   | -/0,3  |
| 07111-1046                  | 07111-3046                  | -                           | M4 | 6  | 2,5                   | 2   | -/0,3  |
| 07111-1048                  | 07111-3048                  | -                           | M4 | 8  | 2,5                   | 2   | -/0,3  |
| 07111-10510                 | 07111-30510                 | -                           | M5 | 10 | 3                     | 2,5 | -/0,5/4,5  |
| 07111-10512                 | 07111-30512                 | 07111-80512                 | M5 | 12 | 3                     | 2,5 | -/0,5/4,5  |
| 07111-10516                 | 07111-30516                 | -                           | M5 | 16 | 3                     | 2,5 | -/0,5/4,5  |
| 07111-10520                 | 07111-30520                 | 07111-80520                 | M5 | 20 | 3                     | 2,5 | -/0,5/4,5  |

## Přehled zboží

| Objednáací číslo Provedení A | Objednáací číslo Provedení D | Objednáací číslo Provedení E | D   | L    | Kulička $\varnothing$ | SW  | Zatížitelnost max. kN (jen při statickém zatížení) |
|------------------------------|------------------------------|------------------------------|-----|------|-----------------------|-----|--|
| 07111-10525                  | 07111-30525                  | -                            | M5  | 25   | 3                     | 2,5 | -/0,5/4,5  |
| 07111-1058                   | 07111-3058                   | 07111-8058                   | M5  | 8    | 3                     | 2,5 | -/0,5/4,5  |
| 07111-10610                  | 07111-30610                  | 07111-80610                  | M6  | 10,8 | 4                     | 3   | -/0,9/9  |
| 07111-10612                  | 07111-30612                  | -                            | M6  | 12,8 | 4                     | 3   | -/0,9/9  |
| 07111-10616                  | 07111-30616                  | 07111-80616                  | M6  | 16,8 | 4                     | 3   | -/0,9/9  |
| 07111-10620                  | 07111-30620                  | 07111-80620                  | M6  | 20,8 | 4                     | 3   | -/0,9/9  |
| 07111-10625                  | 07111-30625                  | 07111-80625                  | M6  | 25,8 | 4                     | 3   | -/0,9/9  |
| 07111-10650                  | -                            | -                            | M6  | 50,8 | 4                     | 3   | -/0,9/9  |
| 07111-10660                  | -                            | -                            | M6  | 60,8 | 4                     | 3   | -/0,9/9  |
| 07111-10680                  | -                            | -                            | M6  | 80,8 | 4                     | 3   | -/0,9/9  |
| 07111-10810                  | 07111-30810                  | 07111-80810                  | M8  | 11,2 | 5,5                   | 4   | -/1,5/10/15  |
| 07111-10812                  | 07111-30812                  | 07111-80812                  | M8  | 13,2 | 5,5                   | 4   | -/1,5/10/15  |
| 07111-10816                  | 07111-30816                  | -                            | M8  | 17,2 | 5,5                   | 4   | -/1,5/10/15  |
| 07111-10820                  | 07111-30820                  | 07111-80820                  | M8  | 21,2 | 5,5                   | 4   | -/1,5/10/15  |
| 07111-10825                  | 07111-30825                  | 07111-80825                  | M8  | 26,2 | 5,5                   | 4   | -/1,5/10/15  |
| 07111-10830                  | 07111-30830                  | 07111-80830                  | M8  | 31,2 | 5,5                   | 4   | -/1,5/10/15  |
| 07111-10850                  | -                            | -                            | M8  | 51,2 | 5,5                   | 4   | -/1,5/10/15  |
| 07111-10860                  | -                            | -                            | M8  | 61,2 | 5,5                   | 4   | -/1,5/10/15  |
| 07111-10880                  | -                            | -                            | M8  | 81,2 | 5,5                   | 4   | -/1,5/10/15  |
| 07111-11012                  | -                            | 07111-81012                  | M10 | 13,7 | 7                     | 5   | -/20   |
| 07111-11016                  | -                            | 07111-81016                  | M10 | 17,7 | 7                     | 5   | -/20   |
| 07111-11020                  | -                            | 07111-81020                  | M10 | 21,7 | 7                     | 5   | -/20   |
| 07111-11025                  | -                            | 07111-81025                  | M10 | 26,7 | 7                     | 5   | -/20   |
| 07111-11035                  | -                            | 07111-81035                  | M10 | 36,7 | 7                     | 5   | -/20   |
| 07111-11216                  | -                            | 07111-81216                  | M12 | 18   | 8,5                   | 6   | -/30   |
| 07111-11220                  | -                            | 07111-81220                  | M12 | 22   | 8,5                   | 6   | -/30   |
| 07111-11225                  | -                            | -                            | M12 | 27   | 8,5                   | 6   | -/30   |
| 07111-11230                  | -                            | 07111-81230                  | M12 | 32   | 8,5                   | 6   | -/30   |
| 07111-11232                  | -                            | -                            | M12 | 34   | 8,5                   | 6   | -/30   |
| 07111-11240                  | -                            | 07111-81240                  | M12 | 42   | 8,5                   | 6   | -/30   |
| 07111-11620                  | -                            | -                            | M16 | 23,3 | 12                    | 8   | -  |
| 07111-11625                  | -                            | -                            | M16 | 28,3 | 12                    | 8   | -  |
| 07111-11635                  | -                            | -                            | M16 | 38,3 | 12                    | 8   | -  |
| 07111-10410                  | 07111-30410                  | -                            | M4  | 10   | 2,5                   | 2   | -/0,3  |
| 07111-11650                  | -                            | -                            | M16 | 53,3 | 12                    | 8   | -  |