

## Popis zboží/obrázky produktu



## Popis

## Materiál:

Šroub ze zušlechtěné oceli, třídy pevnosti 10.9.  
Kulička z ložiskové oceli.

## Provedení:

Šroub černý. Kulička kalená, bez povrchové úpravy.

## Upozornění:

Šrouby se zploštělou kuličkou by se neměly upínat, podpírat a zachycovat planoparalelní desky, protože naklonění kuličky až o 9° může způsobit nežádoucí pohyb desky.

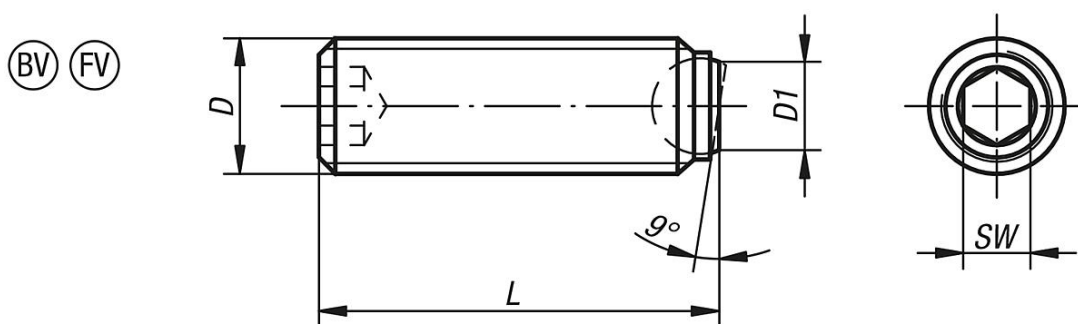
Delší provedení byla koncipována speciálně pro použití jako "zalepovací kolíky". Ta se pak našroubují a zalepí do libovolného prvku s vnitřním závitem a umožní ekonomickou výrobu malých serií prvků s vnějšími závity.

## Odkaz na výkres:

Provedení BV: se zploštělou kuličkou, s pojistkou proti protočení

Provedení FV: se zploštělou kuličkou, s rýhováním, s pojistkou proti protočení

## Výkresy



## Přehled zboží

Objednací číslo	Provedení	D	D1	L	Kulička $\varnothing$	SW	Zatížitelnost max. kN (jen při statickém zatížení)
07110-50612	BV	M6	3	12,1	4	3	6
07110-50616	BV	M6	3	16,1	4	3	6
07110-50620	BV	M6	3	20,1	4	3	6
07110-50625	BV	M6	3	25,1	4	3	6
07110-50816	BV	M8	4,1	16,3	5,5	4	9
07110-50820	BV	M8	4,1	20,3	5,5	4	9
07110-50825	BV	M8	4,1	25,3	5,5	4	9
07110-50830	BV	M8	4,1	30,3	5,5	4	9
07110-51020	BV	M10	5,6	20,3	7	5	12
07110-51025	BV	M10	5,6	25,3	7	5	12
07110-51035	BV	M10	5,6	35,3	7	5	12
07110-51040	BV	M10	5,6	40,2	7	5	12
07110-51220	BV	M12	7	20,2	8,5	6	18
07110-51230	BV	M12	7	30,2	8,5	6	18
07110-51240	BV	M12	7	40,2	8,5	6	18
07110-51250	BV	M12	7	50	8,5	6	18
07110-51635	BV	M16	10,7	35	12	8	36
07110-51650	BV	M16	10,7	50	12	8	36
07110-52030	BV	M20	13,5	30	15	10	60
07110-52040	BV	M20	13,5	40	15	10	60
07110-52050	BV	M20	13,5	50	15	10	60

## Přehled zboží

Objednací číslo	Provedení	D	D1	L	Kulička ø	SW	Zatížitelnost max. kN (jen při statickém zatížení)
07110-52060	BV	M20	13,5	60	15	10	60
07110-52435	BV	M24	15,8	35	18	12	80
07110-52450	BV	M24	15,8	50	18	12	80
07110-52480	BV	M24	15,8	80	18	12	80
07110-60816	FV	M8	4,1	16,3	5,5	4	9
07110-60820	FV	M8	4,1	20,3	5,5	4	9
07110-60825	FV	M8	4,1	25,3	5,5	4	9
07110-60830	FV	M8	4,1	30,3	5,5	4	9
07110-61020	FV	M10	5,6	20,3	7	5	12
07110-61025	FV	M10	5,6	25,3	7	5	12
07110-61035	FV	M10	5,6	35,3	7	5	12
07110-61040	FV	M10	5,6	40,2	7	5	12
07110-61220	FV	M12	7	20,2	8,5	6	18
07110-61230	FV	M12	7	30,2	8,5	6	18
07110-61240	FV	M12	7	40,2	8,5	6	18
07110-61250	FV	M12	7	50	8,5	6	18
07110-61635	FV	M16	10,7	35	12	8	36
07110-61650	FV	M16	10,7	50	12	8	36
07110-62030	FV	M20	13,5	30	15	10	60
07110-62040	FV	M20	13,5	40	15	10	60
07110-62050	FV	M20	13,5	50	15	10	60
07110-62060	FV	M20	13,5	60	15	10	60
07110-62435	FV	M24	15,8	35	18	12	80
07110-62450	FV	M24	15,8	50	18	12	80
07110-62480	FV	M24	15,8	80	18	12	80