

## Popis zboží/obrázky produktu



## Popis

## Materiál, provedení:

Šrouby ze zušlechtné oceli, třídy pevnosti 10.9, černé.

Kulička z kuličkové oceli, kalená a bez povrchové úpravy nebo POM.

## Upozornění:

Šrouby se zploštělou kuličkou provedení B, C nebo F by se neměly upínat, podírat a zachycovat planoparalelní desky, protože naklonění kuličky až o 9° může způsobit nežádoucí pohyb desky.

Delší provedení byla koncipována speciálně pro použití jako "zalepovací kolíky".

Ta se pak našroubují a zalepí do libovolného prvku s vnitřním závitem a umožní ekonomickou výrobu malých serií prvků s vnějšími závity.

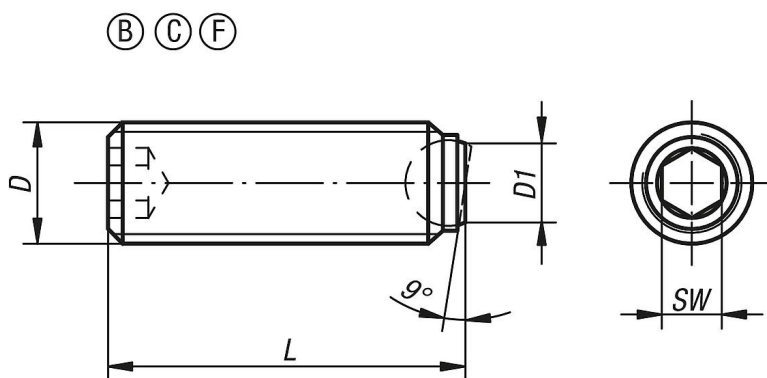
## Odkaz na výkres:

Provedení B: kulička z oceli

Provedení C: kulička z POM

Provedení F: kulička z oceli, s rýhováním

## Výkresy



## Přehled zboží

Objednáací číslo	Provedení	D	D1	L	Kulička $\phi$	SW	Zatížitelnost max. kN (jen při statickém zatížení)
07110-2046	B	M4	1,4	5,8	2,5	2	3,5
07110-2048	B	M4	1,4	7,8	2,5	2	3,5
07110-20410	B	M4	1,4	9,8	2,5	2	3,5
07110-20412	B	M4	1,4	11,8	2,5	2	3,5
07110-20416	B	M4	1,4	15,8	2,5	2	3,5
07110-2058	B	M5	2	7,6	3	2,5	4,5
07110-20510	B	M5	2	9,6	3	2,5	4,5
07110-20512	B	M5	2	11,6	3	2,5	4,5
07110-20516	B	M5	2	15,6	3	2,5	4,5
07110-20520	B	M5	2	19,6	3	2,5	4,5
07110-20525	B	M5	2	24,6	3	2,5	4,5
07110-20610	B	M6	3	10,1	4	3	9
07110-20612	B	M6	3	12,1	4	3	9
07110-20616	B	M6	3	16,1	4	3	9
07110-20620	B	M6	3	20,1	4	3	9
07110-20625	B	M6	3	25,1	4	3	9
07110-20650	B	M6	3	50,1	4	3	9
07110-20660	B	M6	3	60,1	4	3	9
07110-20680	B	M6	3	80,1	4	3	9

## Přehled zboží

Objednáací číslo	Provedení	D	D1	L	Kulička ø	SW	Zatížitelnost max. kN (jen při statickém zatížení)
07110-20810	B	M8	4,1	10,3	5,5	4	10
07110-20812	B	M8	4,1	12,3	5,5	4	10
07110-20816	B	M8	4,1	16,3	5,5	4	15
07110-20820	B	M8	4,1	20,3	5,5	4	15
07110-20825	B	M8	4,1	25,3	5,5	4	15
07110-20830	B	M8	4,1	30,3	5,5	4	15
07110-20850	B	M8	4,1	50,3	5,5	4	15
07110-20860	B	M8	4,1	60,3	5,5	4	15
07110-20880	B	M8	4,1	80,3	5,5	4	15
07110-21012	B	M10	5,6	12,3	7	5	20
07110-21016	B	M10	5,6	16,3	7	5	20
07110-21020	B	M10	5,6	20,3	7	5	20
07110-21025	B	M10	5,6	25,3	7	5	20
07110-21035	B	M10	5,6	35,3	7	5	20
07110-21216	B	M12	7	16,2	8,5	6	30
07110-21220	B	M12	7	20,2	8,5	6	30
07110-21230	B	M12	7	30,2	8,5	6	30
07110-21240	B	M12	7	40,2	8,5	6	30
07110-21620	B	M16	10,7	20	12	8	60
07110-21625	B	M16	10,7	25	12	8	60
07110-21635	B	M16	10,7	35	12	8	60
07110-21650	B	M16	10,7	50	12	8	60
07110-22030	B	M20	13,5	30	15	10	90
07110-22040	B	M20	13,5	40	15	10	90
07110-22060	B	M20	13,5	60	15	10	90
07110-22435	B	M24	15,8	35	18	12	120
07110-22450	B	M24	15,8	50	18	12	120
07110-22480	B	M24	15,8	80	18	12	120
07110-70410	C	M4	1,8	9,9	2,5	2	0,3
07110-70412	C	M4	1,8	11,9	2,5	2	0,3
07110-70416	C	M4	1,8	15,9	2,5	2	0,3
07110-7046	C	M4	1,8	5,9	2,5	2	0,3
07110-7048	C	M4	1,8	7,9	2,5	2	0,3
07110-70510	C	M5	2,1	9,8	3	2,5	0,5
07110-70512	C	M5	2,1	11,8	3	2,5	0,5
07110-70516	C	M5	2,1	15,8	3	2,5	0,5
07110-70520	C	M5	2,1	19,8	3	2,5	0,5
07110-70525	C	M5	2,1	24,8	3	2,5	0,5
07110-7058	C	M5	2,1	7,8	3	2,5	0,5
07110-70610	C	M6	3	10,3	4	3	0,9
07110-70612	C	M6	3	12,3	4	3	0,9
07110-70616	C	M6	3	16,3	4	3	0,9
07110-70620	C	M6	3	20,3	4	3	0,9
07110-70625	C	M6	3	25,3	4	3	0,9
07110-70810	C	M8	4,2	10,4	5,5	4	1,5
07110-70812	C	M8	4,2	12,4	5,5	4	1,5
07110-70816	C	M8	4,2	16,4	5,5	4	1,5
07110-70820	C	M8	4,2	20,4	5,5	4	1,5
07110-70825	C	M8	4,2	25,4	5,5	4	1,5
07110-70830	C	M8	4,2	30,4	5,5	4	1,5
07110-41012	F	M10	6	12	7	5	20
07110-41016	F	M10	6	16	7	5	20
07110-41025	F	M10	6	25	7	5	20
07110-41035	F	M10	6	35	7	5	20
07110-41216	F	M12	7,2	16	8,5	6	30
07110-41220	F	M12	7,2	20	8,5	6	30
07110-41230	F	M12	7,2	30	8,5	6	30
07110-41240	F	M12	7,2	40	8,5	6	30
07110-41620	F	M16	10,7	20	12	8	60
07110-41625	F	M16	10,7	25	12	8	60
07110-41635	F	M16	10,7	35	12	8	60
07110-41650	F	M16	10,7	50	12	8	60

