

Popis zboží/obrázky produktu



Popis

Materiál:

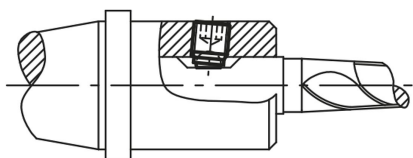
Šroub ze zušlechtěné oceli, koule z kalené ložiskové oceli

Provedení:

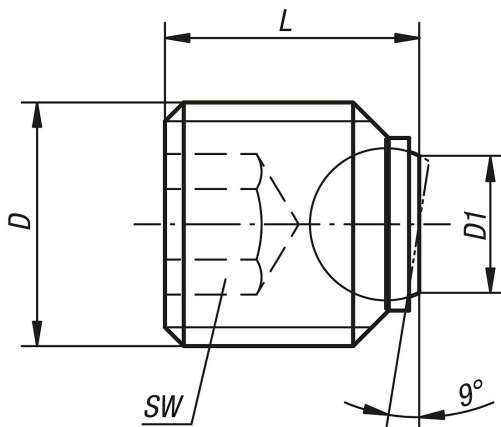
Šroub třídy pevnosti 12.9, brynýrováno. Kulička kalená, bez povrchové úpravy.

Upozornění:

Kuličkové tlačné šrouby v krátkém provedení se hodí zejména pro válcové dříky DIN 1835 E v kombinaci např. s upínacím zařízením pro nástroje Whistle Notch nebo Weldon.



Výkresy



Přehled zboží

Objednací číslo	D	D1	L	Kulička \varnothing	SW	Zatížitelnost max. kN (jen při statickém zatížení)
07109-1416	M14	7,2	16	8,5	6	30
07109-1616	M16	7,2	16	8,5	8	30
07109-1820	M18X2	10,7	20	12	10	60
07109-2020	M20X2	10,7	20	12	10	60
07109-2025	M20X2	10,7	25	12	10	60
07109-2425	M24x2	13,5	25	15	12	90

