

Popis zboží/obrázky produktu



Popis

Provedení:

Šroub černý.

Kulička kalená, bez povrchové úpravy.

Upozornění:

Kuličkové tlačné šrouby bez hlavy s plnou kuličkou je možné použít tehdy, je-li požadována čistá, leštěná tlačná plocha.

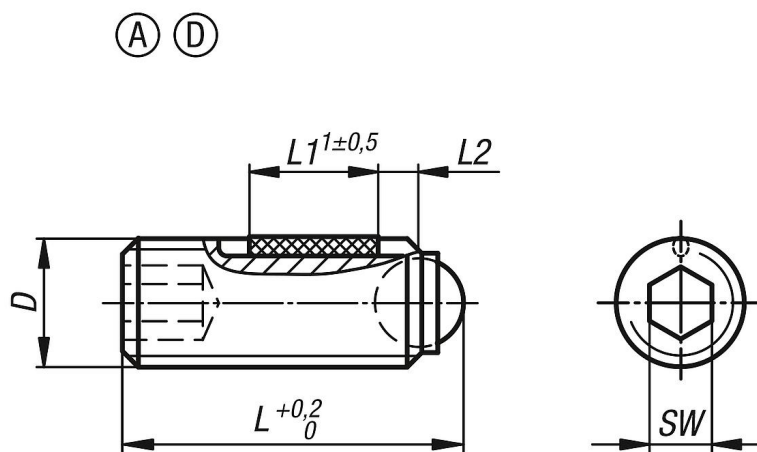
Odkaz na výkres:

Provedení A: kulička z oceli

Provedení D: kulička z POM

L2 = cca dvě otáčky závitu

Výkresy



Přehled zboží

Objednací číslo	Provedení	Materiál komponenty	D	L	L1	Kulička ϕ	SW	Zatížitelnost max. kN (jen při statickém zatížení)
07105-1046	A	ocel pro valivá ložiska	M4	6	2,5	2,5	2	3,5
07105-10410	A	ocel pro valivá ložiska	M4	10	3,5	2,5	2	3,5
07105-10416	A	ocel pro valivá ložiska	M4	16	5	2,5	2	3,5
07105-1058	A	ocel pro valivá ložiska	M5	8	3,5	3	2,5	4,5
07105-10512	A	ocel pro valivá ložiska	M5	12	5	3	2,5	4,5
07105-10520	A	ocel pro valivá ložiska	M5	20	6	3	2,5	4,5
07105-10610	A	ocel pro valivá ložiska	M6	10,8	3,5	4	3	9
07105-10616	A	ocel pro valivá ložiska	M6	16,8	7	4	3	9
07105-10620	A	ocel pro valivá ložiska	M6	20,8	7	4	3	9
07105-10625	A	ocel pro valivá ložiska	M6	25,8	7	4	3	9
07105-10650	A	ocel pro valivá ložiska	M6	50,8	7	4	3	9
07105-10660	A	ocel pro valivá ložiska	M6	60,8	7	4	3	9
07105-10810	A	ocel pro valivá ložiska	M8	11,2	3,5	5,5	4	10
07105-10812	A	ocel pro valivá ložiska	M8	13,2	5	5,5	4	10
07105-10820	A	ocel pro valivá ložiska	M8	21,2	8	5,5	4	15
07105-10825	A	ocel pro valivá ložiska	M8	26,2	8	5,5	4	15
07105-10830	A	ocel pro valivá ložiska	M8	31,2	8	5,5	4	15
07105-10850	A	ocel pro valivá ložiska	M8	51,2	8	5,5	4	15
07105-10860	A	ocel pro valivá ložiska	M8	61,2	8	5,5	4	15
07105-10880	A	ocel pro valivá ložiska	M8	81,2	8	5,5	4	15

Přehled zboží

Objednáací číslo	Provedení	Materiál komponenty	D	L	L1	Kulička ø	SW	Zatížitelnost max. kN (jen při statickém zatížení)
07105-11012	A	ocel pro valivá ložiska	M10	13,7	5	7	5	20
07105-11016	A	ocel pro valivá ložiska	M10	17,7	9	7	5	20
07105-11020	A	ocel pro valivá ložiska	M10	21,7	9	7	5	20
07105-11025	A	ocel pro valivá ložiska	M10	26,7	9	7	5	20
07105-11035	A	ocel pro valivá ložiska	M10	36,7	9	7	5	20
07105-11216	A	ocel pro valivá ložiska	M12	18	8	8,5	6	30
07105-11220	A	ocel pro valivá ložiska	M12	22	10	8,5	6	30
07105-11230	A	ocel pro valivá ložiska	M12	32	10	8,5	6	30
07105-11240	A	ocel pro valivá ložiska	M12	42	10	8,5	6	30
07105-11620	A	ocel pro valivá ložiska	M16	23,3	10	12	8	60
07105-11625	A	ocel pro valivá ložiska	M16	28,3	14	12	8	60
07105-11635	A	ocel pro valivá ložiska	M16	38,3	14	12	8	60
07105-11650	A	ocel pro valivá ložiska	M16	53,3	14	12	8	60
07105-3046	D	polyacetal	M4	6	2,5	2,5	2	0,3
07105-30410	D	polyacetal	M4	10	3,5	2,5	2	0,3
07105-30416	D	polyacetal	M4	16	5	2,5	2	0,3
07105-3058	D	polyacetal	M5	8	3,5	3	2,5	0,5
07105-30512	D	polyacetal	M5	12	5	3	2,5	0,5
07105-30520	D	polyacetal	M5	20	6	3	2,5	0,5
07105-30610	D	polyacetal	M6	10,8	3,5	4	3	0,9
07105-30616	D	polyacetal	M6	16,8	7	4	3	0,9
07105-30620	D	polyacetal	M6	20,8	7	4	3	0,9
07105-30625	D	polyacetal	M6	25,8	7	4	3	0,9
07105-30810	D	polyacetal	M8	11,2	3,5	5,5	4	1,5
07105-30812	D	polyacetal	M8	13,2	5	5,5	4	1,5
07105-30820	D	polyacetal	M8	21,2	8	5,5	4	1,5
07105-30825	D	polyacetal	M8	26,2	8	5,5	4	1,5
07105-30830	D	polyacetal	M8	31,2	8	5,5	4	1,5
07105-31012	D	polyacetal	M10	13,7	5	7	5	2
07105-31016	D	polyacetal	M10	17,7	9	7	5	2
07105-31020	D	polyacetal	M10	21,7	9	7	5	2
07105-31025	D	polyacetal	M10	26,7	9	7	5	2
07105-31035	D	polyacetal	M10	36,7	9	7	5	2
07105-31216	D	polyacetal	M12	18	8	8,5	6	3
07105-31220	D	polyacetal	M12	22	10	8,5	6	3
07105-31230	D	polyacetal	M12	32	10	8,5	6	3
07105-31240	D	polyacetal	M12	42	10	8,5	6	3