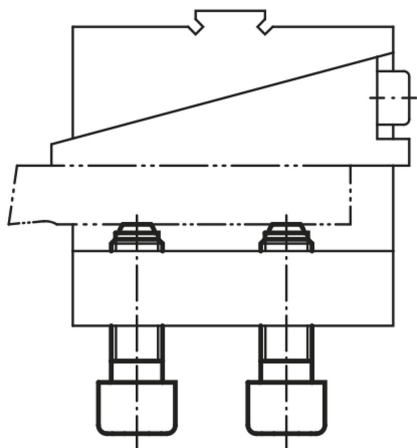


Popis zboží/obrázky produktu



Popis

Materiál:

Šroub ze zušlechtěné oceli.
Kulička z ložiskové oceli.

Provedení:

Šrouby třídy pevnosti minimálně 10.9, černý.
Kulička tvrzená, bez povrchové úpravy.

Upozornění:

Provedení A s tlačnou kuličkou je možné užít tehdy, dotlačujeme-li čisté, leštěné tlačné plochy. Šrouby se zploštělou kuličkou provedení B by se neměly upínat, podpírat a zachycovat planoparalelní desky, protože naklonění kuličky až o 9° může způsobit nežádoucí pohyb desky.

Odkaz na výkres:

Provedení A: s plnou kuličkou

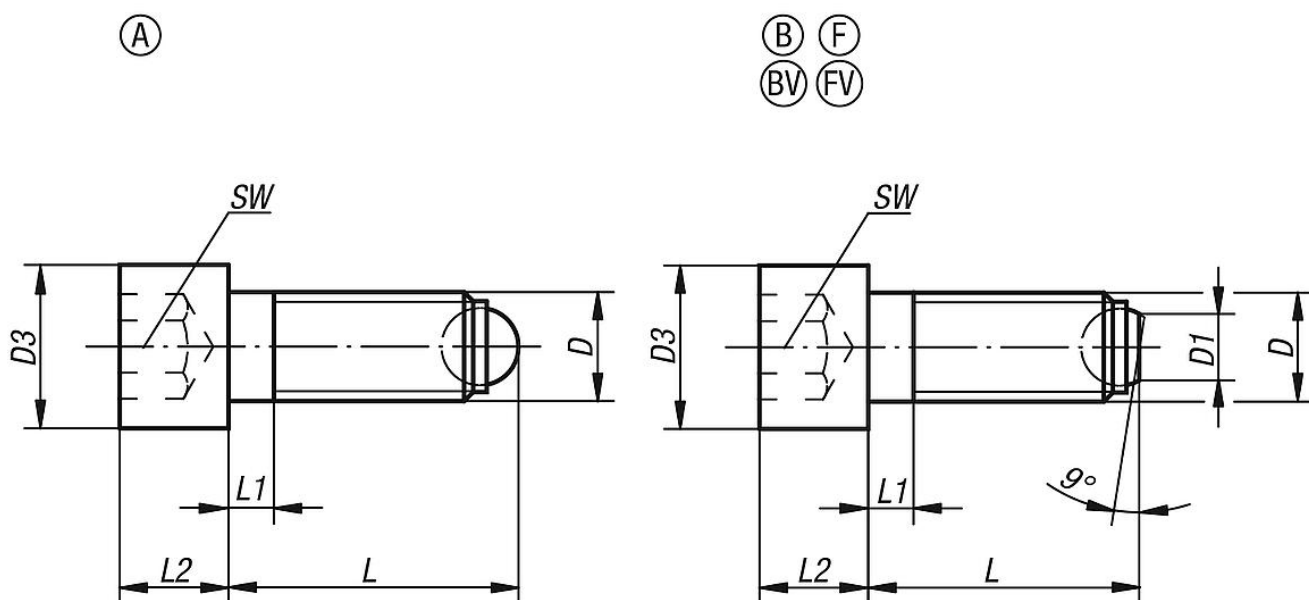
Provedení B: se zploštělou kuličkou

Provedení BV: se zploštělou kuličkou, s pojistkou proti protočení

Provedení F: se zploštělou kuličkou, s rýhováním

Provedení FV: se zploštělou kuličkou, s rýhováním, s pojistkou proti protočení

Výkresy



Přehled zboží

Objednací číslo	Provedení	D	D3	L	L1	L2	Kulička ϕ	SW	Zatížitelnost max. kN (jen při statickém zatížení)
07100-10410	Provedení A	M4	7	9,9	2,1	4	2,5	3	3,5
07100-10416	Provedení A	M4	7	15,9	2,1	4	2,5	3	3,5

Přehled zboží

Objednací číslo	Provedení	D	D3	L	L1	L2	Kulička ø	SW	Zatížitelnost max. kN (jen při statickém zatížení)
07100-10420	Provedení A	M4	7	19,9	2,1	4	2,5	3	3,5
07100-10512	Provedení A	M5	8,5	12,1	2,4	5	3	4	4,5
07100-10516	Provedení A	M5	8,5	16,1	2,4	5	3	4	4,5
07100-10520	Provedení A	M5	8,5	20,1	2,4	5	3	4	4,5
07100-10620	Provedení A	M6	10	20,8	3	6	4	5	9
07100-10630	Provedení A	M6	10	30,8	3	6	4	5	9
07100-10640	Provedení A	M6	10	40,8	16	6	4	5	9
07100-10820	Provedení A	M8	13	21,2	3,5	8	5,5	6	15
07100-10835	Provedení A	M8	13	36,2	3,5	8	5,5	6	15
07100-10850	Provedení A	M8	13	51,2	22	8	5,5	6	15
07100-11025	Provedení A	M10	16	26,7	4,5	10	7	8	20
07100-11040	Provedení A	M10	16	41,7	4,5	10	7	8	20
07100-11060	Provedení A	M10	16	61,7	28	10	7	8	20
07100-11230	Provedení A	M12	18	32	5	12	8,5	10	30
07100-11250	Provedení A	M12	18	52	5	12	8,5	10	30
07100-11280	Provedení A	M12	18	82	44	12	8,5	10	30
07100-11640	Provedení A	M16	24	43,3	6	16	12	14	60
07100-11660	Provedení A	M16	24	63,3	6	16	12	14	60
07100-11680	Provedení A	M16	24	83,3	36	16	12	14	60
07100-12050	Provedení A	M20	30	54,2	7,5	20	15	17	90
07100-12080	Provedení A	M20	30	84,2	28	20	15	17	90
07100-120100	Provedení A	M20	30	104,2	48	20	15	17	90
07100-12460	Provedení A	M24	36	64,7	9	24	18	19	120
07100-12490	Provedení A	M24	36	94,7	30	24	18	19	120
07100-124120	Provedení A	M24	36	124,7	60	24	18	19	120

Objednací číslo Provedení B	Objednací číslo Provedení F	D	D1	D3	L	L1	L2	Kulička ø	SW	Zatížitelnost max. kN (jen při statickém zatížení)
07100-20410	-	M4	1,4	7	11,7	2,1	4	2,5	3	3,5
07100-20416	-	M4	1,4	7	15,7	2,1	4	2,5	3	3,5
07100-20420	-	M4	1,4	7	19,7	2,1	4	2,5	3	3,5
07100-20512	-	M5	2	8,5	11,7	2,4	5	3	4	4,5
07100-20516	-	M5	2	8,5	15,7	2,4	5	3	4	4,5
07100-20520	-	M5	2	8,5	19,7	2,4	5	3	4	4,5
07100-20620	-	M6	3,2	10	20	3	6	4	5	9
07100-20630	-	M6	3,2	10	30	3	6	4	5	9
07100-20640	-	M6	3,2	10	40	16	6	4	5	9
07100-20820	-	M8	4,5	13	20	3,5	8	5,5	6	15
07100-20835	-	M8	4,5	13	35	3,5	8	5,5	6	15
07100-20850	-	M8	4,5	13	50	22	8	5,5	6	15
07100-21025	07100-31025	M10	6	16	25	4,5	10	7	8	20
07100-21040	07100-31040	M10	6	16	40	4,5	10	7	8	20
07100-21060	07100-31060	M10	6	16	60	28	10	7	8	20
07100-21230	07100-31230	M12	7,2	18	30	5	12	8,5	10	30
07100-21250	07100-31250	M12	7,2	18	50	5	12	8,5	10	30
07100-21280	07100-31280	M12	7,2	18	80	44	12	8,5	10	30
07100-21640	07100-31640	M16	10,7	24	40	6	16	12	14	60
07100-21660	07100-31660	M16	10,7	24	60	6	16	12	14	60
07100-21680	07100-31680	M16	10,7	24	80	36	16	12	14	60
07100-22050	-	M20	13,5	30	50	7,5	20	15	17	90
07100-22080	-	M20	13,5	30	80	28	20	15	17	90
07100-220100	-	M20	13,5	30	100	48	20	15	17	90
07100-22460	-	M24	15,8	36	60	9	24	18	19	120
07100-22490	-	M24	15,8	36	90	30	24	18	19	120
07100-224120	-	M24	15,8	36	120	60	24	18	19	120

Objednací číslo Provedení BV	Objednací číslo Provedení FV	D	D1	D3	L	L1	L2	Kulička ø	SW	Zatížitelnost max. kN (jen při statickém zatížení)
07100-40820	-	M8	4,5	13	20	3,5	8	5,5	6	9
07100-40835	-	M8	4,5	13	35	3,5	8	5,5	6	9
07100-40850	-	M8	4,5	13	50	22	8	5,5	6	9
07100-41025	07100-51025	M10	6	16	25	4,5	10	7	8	12

Přehled zboží

Objednáací číslo Provedení BV	Objednáací číslo Provedení FV	D	D1	D3	L	L1	L2	Kulička \emptyset	SW	Zatížitelnost max. kN (jen při statickém zatížení)
07100-41040	07100-51040	M10	6	16	40	4,5	10	7	8	12
07100-41060	07100-51060	M10	6	16	60	28	10	7	8	12
07100-41230	07100-51230	M12	7,2	18	30	5	12	8,5	10	18
07100-41250	07100-51250	M12	7,2	18	50	5	12	8,5	10	18
07100-41280	07100-51280	M12	7,2	18	80	44	12	8,5	10	18
07100-41640	07100-51640	M16	10,7	24	40	6	16	12	14	36
07100-41660	07100-51660	M16	10,7	24	60	6	16	12	14	36
07100-41680	07100-51680	M16	10,7	24	80	36	16	12	14	36