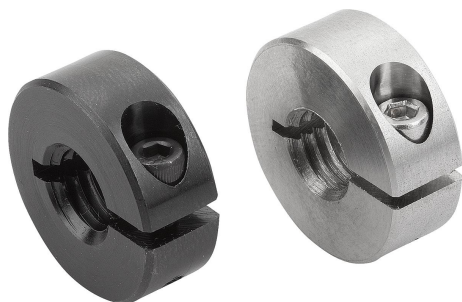


Popis zboží/obrázky produktu



Popis

Materiál:

Ocel 1.0718.
Nerezová ocel 1.4305.

Provedení:

Ocel bryněrovaná, šroub z oceli 12.9.
Nerezová ocel bez povrchové úpravy, šroub z nerezové oceli A2-70.

Upozornění:

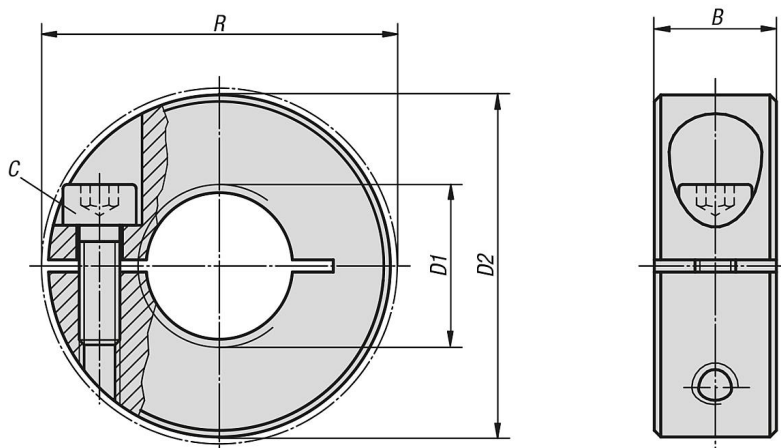
Svěrací kroužky se závitem obepínají protikus s rovnoměrným rozložením upínacích sil.

Svěrací kroužky lze použít ve spojení se šroubovými závity podle třídy tolerance závitů 6g.

Pracovní teplota

-40 °C až +175 °C.

Výkresy



Přehled zboží

Svěrací kroužky se závitem

Objednací číslo	Materiál základní těleso	B	C	D1 Vnitřní závit	D2	R
07814-0401	ocel	9	M3x8	M4	16	20,7
07814-0501	ocel	9	M3x8	M5	16	20,7
07814-0601	ocel	9	M3x8	M6	16	20,7
07814-0801	ocel	9	M3x8	M8	18	22,4
07814-1001	ocel	9	M3x10	M10	24	26
07814-1201	ocel	11	M4x12	M12	28	31,8
07814-1601	ocel	13	M5x16	M16	34	39,4
07814-2001	ocel	15	M6x18	M20	40	46,4
07814-0402	nerezová ocel	9	M3x8	M4	16	20,7
07814-0502	nerezová ocel	9	M3x8	M5	16	20,7
07814-0602	nerezová ocel	9	M3x8	M6	16	20,7
07814-0802	nerezová ocel	9	M3x8	M8	18	22,4
07814-1002	nerezová ocel	9	M3x10	M10	24	26
07814-1202	nerezová ocel	11	M4x12	M12	28	31,8
07814-1602	nerezová ocel	13	M5x16	M16	34	39,4

Přehled zboží

Objednací číslo	Materiál základní těleso	B	C	D1 Vnitřní závit	D2	R
07814-2002	nerezová ocel	15	M6x18	M20	40	46,4