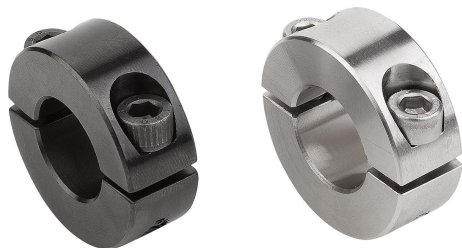


Popis zboží/obrázky produktu

**Popis****Materiál:**

Ocel 1.0718.
 Nerezová ocel 1.4305.
 Nerezová ocel 1.4404.
 Hliník.

Provedení:

Ocel bryněrována, šroub z oceli 12.9.
 Nerezová ocel bez povrchové úpravy, šroub z nerezové oceli A2-70.
 Nerezová ocel bez povrchové úpravy, šroub z nerezové oceli A4-70.
 Hliník bez povrchové úpravy, šroub z nerezové oceli A2-70.

Upozornění:

Drážkované upínací kroužky obepínají hřídel stejnoměrným tlakem. Tím se dosahuje stejnoměrného lícování, které umožňuje vysoké upínací síly, aniž by se poškodila hřídel

Tolerance hřídele by měla pohybovat v rámci h11.

Díky dvoudílnému provedení je možná rychlá montáž bez nutnosti demontáže ostatních dílů.

Upínací kroužky z nerezové oceli A4 jsou na vnějším průměru označeny středícím bodem.

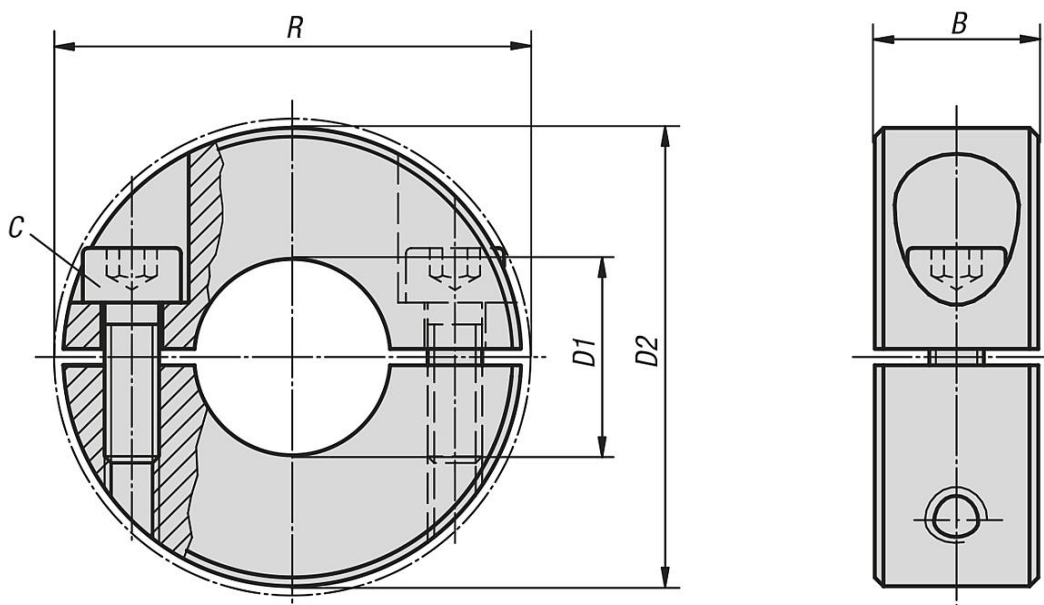
Teplotní rozsah:

-40 °C až +175 °C.

Na vyžádání:

Jiné rozměry.

Výkresy



Přehled zboží

Objednáací číslo	Materiál základní těleso	Ocelový klíč	B	C (DIN 912)	D1	D2	R
07812-00401	ocel	-	9	M3x8	4	16	20,7
07812-00501	ocel	-	9	M3x8	5	16	20,7
07812-00601	ocel	-	9	M3x8	6	16	20,7
07812-00801	ocel	-	9	M3x8	8	18	22,4
07812-01001	ocel	-	9	M3x10	10	24	26
07812-01201	ocel	-	11	M4x12	12	28	31,8
07812-01501	ocel	-	13	M5x16	15	34	39,4
07812-01601	ocel	-	13	M5x16	16	34	39,4
07812-01801	ocel	-	13	M5x16	18	36	41,1
07812-02001	ocel	-	15	M6x18	20	40	46,4
07812-02201	ocel	-	15	M6x18	22	42	48,1
07812-02501	ocel	-	15	M6x18	25	45	50,8
07812-02801	ocel	-	15	M6x18	28	48	53,7
07812-03001	ocel	-	15	M6x18	30	54	58,6
07812-04001	ocel	-	15	M6x18	40	60	65
07812-05001	ocel	-	19	M8x25	50	78	87
07812-00402	nerezová ocel	1.4305	9	M3x8	4	16	20,7
07812-00502	nerezová ocel	1.4305	9	M3x8	5	16	20,7
07812-00602	nerezová ocel	1.4305	9	M3x8	6	16	20,7
07812-00802	nerezová ocel	1.4305	9	M3x8	8	18	22,4
07812-01002	nerezová ocel	1.4305	9	M3x10	10	24	26
07812-01202	nerezová ocel	1.4305	11	M4x12	12	28	31,8
07812-01502	nerezová ocel	1.4305	13	M5x16	15	34	39,4
07812-01602	nerezová ocel	1.4305	13	M5x16	16	34	39,4
07812-01802	nerezová ocel	1.4305	13	M5x16	18	36	41,1
07812-02002	nerezová ocel	1.4305	15	M6x18	20	40	46,4
07812-02202	nerezová ocel	1.4305	15	M6x18	22	42	48,1
07812-02502	nerezová ocel	1.4305	15	M6x18	25	45	50,8
07812-02802	nerezová ocel	1.4305	15	M6x18	28	48	53,7
07812-03002	nerezová ocel	1.4305	15	M6x18	30	54	58,6
07812-04002	nerezová ocel	1.4305	15	M6x18	40	60	65
07812-05002	nerezová ocel	1.4305	19	M8x25	50	78	87
07812-00404	nerezová ocel	1.4404	9	M3x8	4	16	20,7
07812-00504	nerezová ocel	1.4404	9	M3x8	5	16	20,7
07812-00604	nerezová ocel	1.4404	9	M3x8	6	16	20,7
07812-00804	nerezová ocel	1.4404	9	M3x8	8	18	22,4
07812-01004	nerezová ocel	1.4404	9	M3x10	10	24	26
07812-01204	nerezová ocel	1.4404	11	M4x12	12	28	31,8
07812-01504	nerezová ocel	1.4404	13	M5x16	15	34	39,4
07812-01604	nerezová ocel	1.4404	13	M5x16	16	34	39,4
07812-01804	nerezová ocel	1.4404	13	M5x16	18	36	41,1
07812-02004	nerezová ocel	1.4404	15	M6x18	20	40	46,4
07812-02204	nerezová ocel	1.4404	15	M6x18	22	42	48,1
07812-02504	nerezová ocel	1.4404	15	M6x18	25	45	50,8
07812-02804	nerezová ocel	1.4404	15	M6x18	28	48	53,7
07812-03004	nerezová ocel	1.4404	15	M6x18	30	54	58,6
07812-04004	nerezová ocel	1.4404	15	M6x18	40	60	65
07812-05004	nerezová ocel	1.4404	19	M8x25	50	78	87
07812-00403	hliník	-	9	M3x8	4	16	20,7
07812-00503	hliník	-	9	M3x8	5	16	20,7
07812-00603	hliník	-	9	M3x8	6	16	20,7
07812-00803	hliník	-	9	M3x8	8	18	22,4
07812-01003	hliník	-	9	M3x10	10	24	26
07812-01203	hliník	-	11	M4x12	12	28	31,8
07812-01503	hliník	-	13	M5x16	15	34	39,4
07812-01603	hliník	-	13	M5x16	16	34	39,4
07812-01803	hliník	-	13	M5x16	18	36	41,1
07812-02003	hliník	-	15	M6x18	20	40	46,4
07812-02203	hliník	-	15	M6x18	22	42	48,1
07812-02503	hliník	-	15	M6x18	25	45	50,8
07812-02803	hliník	-	15	M6x18	28	48	53,7
07812-03003	hliník	-	15	M6x18	30	54	58,6
07812-04003	hliník	-	15	M6x18	40	60	65
07812-05003	hliník	-	19	M8x25	50	78	87

