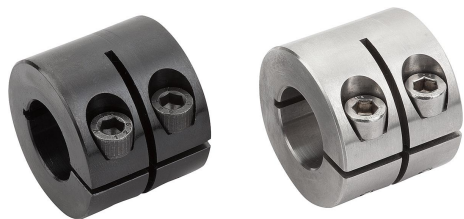


Popis zboží/obrázky produktu



Popis

Materiál:

Ocel 1.0718.
Nerezová ocel 1.4305.

Provedení:

Ocel bryněrovaná, šroub z oceli 12.9.
Nerezová ocel bez povrchové úpravy, šroub z nerezové oceli A2-70.

Upozornění:

Proříznuté svěrací kroužky vnitřní obepínají hřídel s rovnoměrným rozložením svěrné síly. To vede k rozměrově přesnému uložení a velmi vysokým přídržným silám, aniž by došlo k poškození hřídele.

Tolerance hřídele by se měla pohybovat v poli h11.

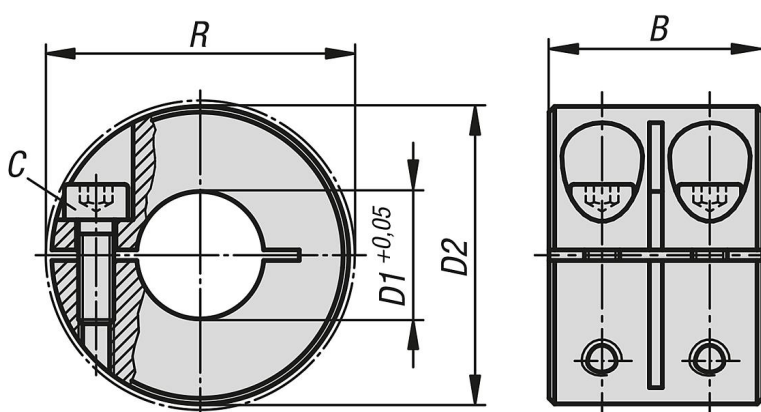
Teplotní rozsah:

-40 °C až +175 °C.

Na vyžádání:

Jiné rozměry.

Výkresy



Přehled zboží

Objednací číslo	Typ provedení	Materiál základní těleso	B	C (DIN 912)	D1	D2	R
07811-00801	vnitřní drážkování	ocel	20	M3x8	8	18	22,4
07811-01001	vnitřní drážkování	ocel	20	M3x10	10	24	26
07811-01201	vnitřní drážkování	ocel	24	M4x12	12	28	31,8
07811-01601	vnitřní drážkování	ocel	29	M5x16	16	34	39,4
07811-02001	vnitřní drážkování	ocel	33	M6x18	20	40	46,4
07811-02501	vnitřní drážkování	ocel	33	M6x18	25	45	50,8
07811-03001	vnitřní drážkování	ocel	33	M6x18	30	54	58,6
07811-04001	vnitřní drážkování	ocel	33	M6x18	40	60	65
07811-05001	vnitřní drážkování	ocel	41	M8x25	50	78	87
07811-00802	vnitřní drážkování	nerezová ocel	20	M3x8	8	18	22,4
07811-01002	vnitřní drážkování	nerezová ocel	20	M3x10	10	24	26
07811-01202	vnitřní drážkování	nerezová ocel	24	M4x12	12	28	31,8
07811-01602	vnitřní drážkování	nerezová ocel	29	M5x16	16	34	39,4
07811-02002	vnitřní drážkování	nerezová ocel	33	M6x18	20	40	46,4

Přehled zboží

Objednací číslo	Typ provedení	Materiál základní těleso	B	C (DIN 912)	D1	D2	R
07811-02502	vnitřní drážkování	nerezová ocel	33	M6x18	25	45	50,8
07811-03002	vnitřní drážkování	nerezová ocel	33	M6x18	30	54	58,6
07811-04002	vnitřní drážkování	nerezová ocel	33	M6x18	40	60	65
07811-05002	vnitřní drážkování	nerezová ocel	41	M8x25	50	78	87